

低騒音型全油圧式パイルドライバ

# DH608-120M

●全装備重量 120TON



 日本車輜

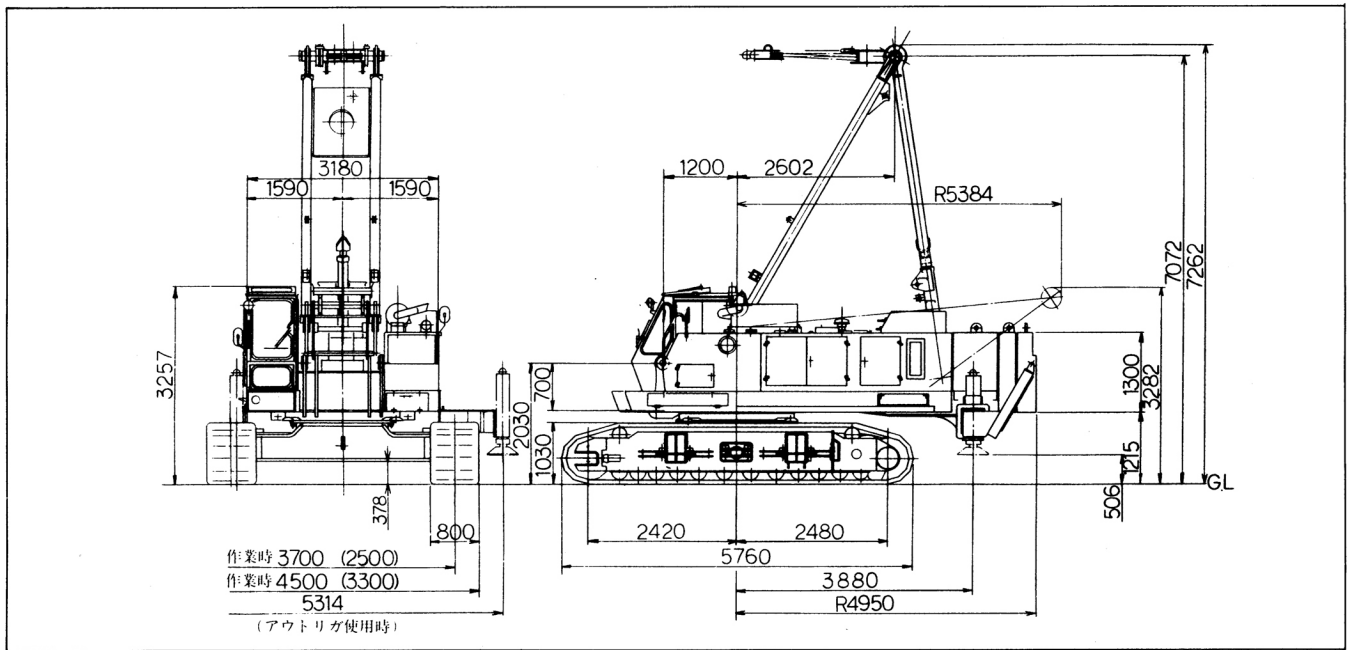
# DH608-120M

## 仕様

主 要 寸 法	全巾(輸送時最大)		3300mm
	クローラ全巾	拡張時	4500mm
		縮少時	3300mm
	クローラ中心距離	拡張時	3700mm
		縮少時	2500mm
	クローラシュー巾		800mm
	クローラ全長		5760mm
	タンブラ中心距離		4900mm
	最低地上高さ		378mm
	キャブ巾		3180mm
	キャブ高さ		3257mm
	ガントリー高さ	作業時	7262mm
		輸送時	3282mm
	後端旋回半径	ガントリー輸送状態	5384mm
作業時		4950mm	
後端地上高さ		1215mm	
ブームフットピンの距離(旋回中心ヨリ)		1200mm	
ブームフットピンの地上高さ		2030mm	

作 業 速 度	主巻, 補巻, サードロープ巻上速度	低速	30m/min
		高速	60m/min
	主巻, 補巻, サードロープ巻下速度	低速	30m/min
		高速	60m/min
	第4ドラムロープ巻上速度(オプション)		48m/min
	第4ドラムロープ巻下速度(オプション)		48m/min
	リーダドラム巻上速度		49m/min
	リーダドラム巻下速度		49m/min
	旋回速度		2.9r.p.m
	走行速度		0.8km/Hr
登板能力(基本リーダ付時)		30%	
重 量	機体重量		44,200kg・f
	カウンターウェイト		16,500kg・f(8,500kg・f+4,000kg・f+4,000kg・f)
	全装備最大重量(走行限界)		120,000kg・f
接地面積		83,060cm <sup>2</sup>	
機 関	機関名称	日野EP100T型ディーゼルエンジン(ターボ付)	
	定格出力	185PS/2000r.p.m	
燃料タンク		250ℓ	

## 本体外観図



ハンマ			アースオーガ				リーダ		パイール		直杭打安定度 (パイール有)		後方斜杭打			機 械	平 均
形 式	重量	キャブ重量	掘 進 機 構		スクリュー		長さ m	長さ m	重量 TON	外径 mm	前後	左右	斜杭 角度	安 定 度 (パイールなし)		総重量 (走行時) TON	接 地 圧 (走行時) kg/cm <sup>2</sup>
(クラス)	TON	TON	形 式 (クラス)	重量 TON	長さ m	重量 TON								前後	左右		
K B60	15.0	3.0	—	—	—	—	33	25	10.0	1200	6.9°	10.8°	8°	6.4°	11.2°	102.7	1.24
#45	11.0	1.5	—	—	—	—	33	26	10.0	850	8.8°	11.7°	8°	6.4°	12.5°	97.2	1.17
N H70	14.3	0.5	—	—	—	—	33	27	10.0	800	7.7°	11.0°	—	—	—	99.5	1.20
—	—	—	D-120H	9.5	29	6.7	33	27	10.0	1200	7.8°	11.6°	—	—	—	102.0	1.23
—	—	—	D-80H	7.0	29	4.9	33	27	10.0	1000	9.4°	12.5°	—	—	—	97.6	1.18
K B60	15.0	3.0	D-80H	7.0	26	4.4	30	22	10.0	1000	5.3°	9.8°	—	—	—	113.7	1.37
#45	11.0	1.5	D-80H	7.0	29	4.9	33	26	10.0	850	5.8°	9.4°	—	—	—	110.1	1.33
N H70	14.3	0.5	D-80H	7.0	26	4.4	30	24	10.0	800	5.8°	9.9°	—	—	—	110.5	1.33
#35	8.5	0.7	D-80H	7.0	29	4.9	33	27	10.0	750	6.8°	9.7°	—	—	—	106.8	1.29
K B60	15.0	3.0	D-60H	6.0	26	3.9	30	22	10.0	1000	5.5°	10.1°	—	—	—	112.1	1.35
#45	11.0	1.5	D-60H	6.0	29	4.3	33	26	10.0	850	6.1°	9.6°	—	—	—	108.4	1.31
N H70	14.3	0.5	D-60H	6.0	29	4.3	33	27	10.0	800	5.4°	9.2°	—	—	—	110.7	1.33

