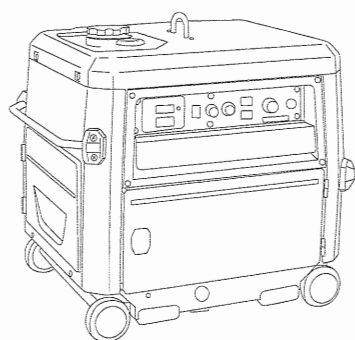
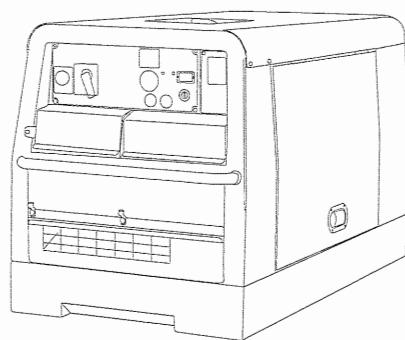


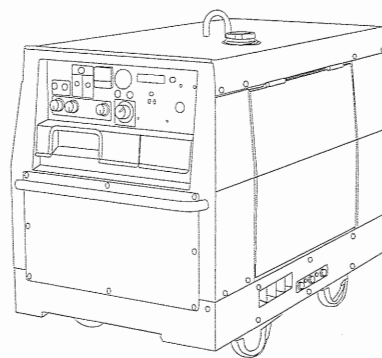
エンジン溶接機



■小型ガソリン



■ディーゼルエンジン



■エンジンTIG

■小型ガソリンタイプ

メーカー	型式	機械コード	溶接用発電機			補助電源 (kVA)	エンジン		寸法 長×幅×高(mm)	乾燥重量 (整備重量) (kg)	タンク容量 (ℓ)
			電流範囲(A)	適用溶接棒 (mm)	使用率(%)		名称	定格出力 (kW/min ⁻¹)			
デンヨー	GAW-180ES	05170	30~180	2.0~4.0	50	3	富士EH36DS	5.1/3,600	750×486×650	99(112)	15
	GAW-185ES	05170	30~185	2.0~4.0	50	3	ロビンEX36DS	6.3/3,600	730×525×675	102(115)	15
	GAW-185ES2	05170	30~185	2.0~4.0	50	3	ロビンEX35DS	6.3/3,600	730×555×675	105(118)	15

■ディーゼルエンジン溶接機

メーカー	型式	機械コード	溶接用発電機			補助電源 (kVA)		エンジン		寸法 長×幅×高 (mm)	乾燥重量 (整備重量) (kg)	タンク容量 (ℓ)
			電流範囲(A)	適用溶接棒 (mm)	使用率(%)	単相	三相	名称	定格出力 (kW/min ⁻¹)			
デンヨー	DLW-300ES	01110	30~280	2.0~6.0	50	8	9.9	ヤンマー3TNE68-U	12.9/3,000	1,410×680×760	384(427)	36
	DLW-300LS	01110	30~280	2.0~6.0	100	8.3	10.4	ヤンマー3-3TNM68G	12.5/3,000	1,410×560×770	379(419)	36
	DAW-300SS	05300	30~300	—	50	3	—	クボタD722-KB	11.7/3,000	1,270×680×740	300(327)	19
	DAW-320LS	05320	30~320	2.6~6.0	100	7	10.7	クボタD902-K3A	14.9/3,000	1,410×680×760	386(427)	36
	DLW-300SDK (2人用)	05330	1人単独使用 60~280 2人同時使用 30~140	1人単独使用 2.6~6.0 2人同時使用 2.0~3.2	50	6	9.9	ヤンマー3TNE68-U	15.1/3,600	1400×680×770	395(431)	50
	DLW-400ESW (2人用)	05380	1人単独使用 60~380 2人同時使用 30~190	1人単独使用 2.0~8.0 2人同時使用 2.0~4.0	60	3	15	クボタD1005-KA	16.5/3,600	1,520×720×770	460(510)	42

■エンジンTIG溶接機

メーカー	型式	機械コード	溶接用発電機			補助電源 (kVA)	エンジン		寸法 長×幅×高 (mm)	乾燥重量 (整備重量) (kg)	タンク容量 (ℓ)
			電流範囲(A)	適用溶接棒 (mm)	使用率(%)		名称	定格出力 (kW/min ⁻¹)			
デンヨー	DAT-270ES2	06700	手溶接4~250 TIG4~270	手溶接 2.0~5.0	50	3	クボタD722-KB	10.9/2,800	1,320×680×1,000	345	26