

KOKEN

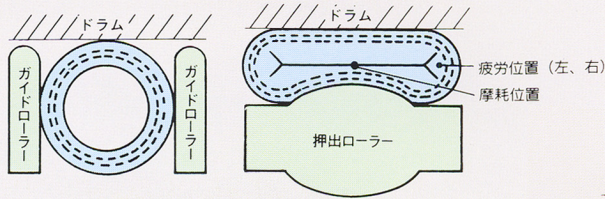
KDシリーズ

チューブ式グラウトポンプ

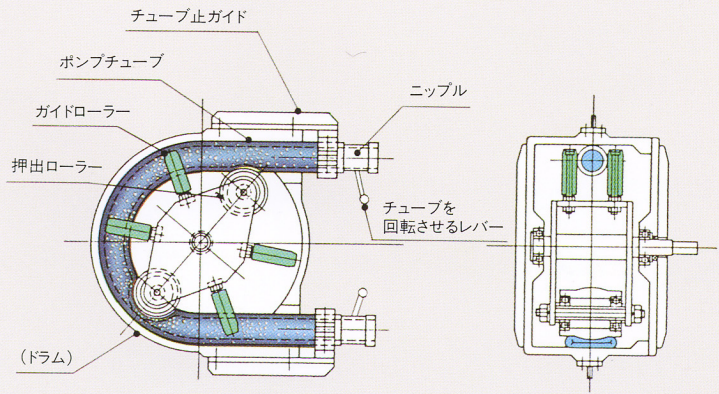
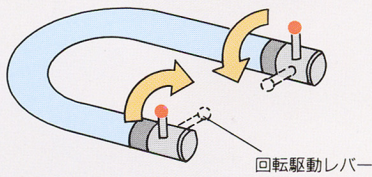


経済性抜群の高性能ポンプ

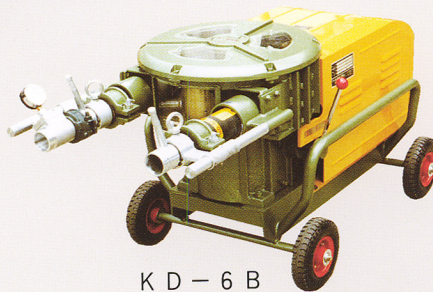
従来品のチューブの疲労と磨耗位置



KDシリーズの給送チューブ回転



KD-3B



KD-6B



KD-7B

標準仕様

型式	口径 (mm)		吐出量 ℓ/min (m³/h)	変速	吐出圧 kgf/cm²	最大搬送距離		原動機 kW	機体寸法 L×W×H(mm)	重量 kg	動力 50/60Hz
	吸込	吐出				水平(m)	垂直(m)				
KD-1S	38	38	13.3(0.8)・25(1.5)	2段	15	75	25	1	1070×510×520	95	単相100V
KD-2H	50	50	8.3~33.3(0.5~2)	無段	15	75	25	1	1070×510×650	120	単相100V
KD-3B	38	38	25(1.5)・43.3(2.6)	2段	20	90	30	2.2	1290×650×560	120	3相200V
KD-4B	50	50	33.3(2)・58.3(3.5)	2段	20	150	40	3.7	1380×650×630	160	3相200V
KD-5A	50	50	20(1.2)・50(3)・83.3(5)	3段	25	160	40	5.5	1520×700×710	230	3相200V
KD-6B	50	50	23.3(1.4)・60(3.6)・100(6)	3段	25	160	40	5.5	1520×700×710	230	3相200V
KD-7B	50	50	30(1.8)・80(4.8)・120(7.2)	3段	25	200	50	7.5	1870×950×1050	450	3相200V
KD-12B	65	65	60(3.6)・125(7.5)・200(12)	3段	25	200	50	7.5	1526×940×1105	450	3相200V

※エンジン駆動も製作致します。別途ご指示ください。
 ※ホッパー、アジテーター付ホッパーは別注です。

標準付属品

1. 吸入側ホース (片口ニップル付.3m) ……1本
2. 圧力計付ジョイント ……1式
3. 吐出側ホースニップル※ ……1ヶ
4. ワンタッチジョイント ……3組
5. スポンジ ……2ヶ
6. 予備チューブ ……1本
7. 入力電源キャプタイヤケーブル(4m)…2ヶ
8. リモコンモード40mおよびリモコンスイッチ(防水ゴム付) ……1式

※吐出側 異口径、ネジ込式は別途ご指示ください。

オプション (ホッパー付、無段変速式、エンジン駆動等は別途製作いたします。)