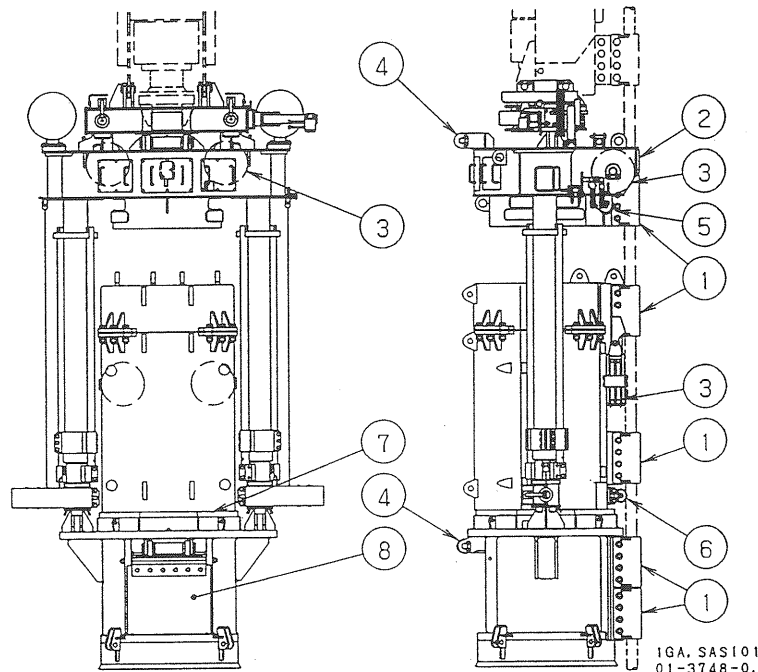


中掘装置

N120-10-1型(特)



「主要消耗部品リスト」

中掘装置

No.	名称	個数	部品番号	No.	名称	個数	部品番号
1	スライド金物 (P=600)	10	ZG1 0B47 02	5	ローラ	2	406 9046 30
2	スライド金物	2	409 6682 50	6	ガイドローラ	2	409 3054 51
3	ワイヤシープ	6	408 9266 01	7	クッション	8	409 3051 41
4	ローラ	2	407 8020 62	8	ゴム板	1	409 3355 30

「一般仕様」

機械名称	N120-10-1型(特)
機械構成	反力受(油圧シリンダによる押込機構)自動連結装置No.2付 +モンケン(8+2ton)+モンケンキャップ
対象掘削地盤	一般地盤
使用温度条件	外気 -10~40°C(湿度は95%以下)
押込シリンダ用油源	最大使用圧力:14MPa(140 kg/cm ²) 希望吐出量:108L/min 以下
自動連結シリンダ用油源	最大使用圧力:12MPa(120 kg/cm ²) 希望吐出量: 30L/min 以下

「機械仕様」

自動連結装置

油圧シリンダ仕様 (mm)	φ50×φ28×200 st×2本
質量 (ton)	約 0.62
立上り油圧ホース	140kg/cm ² × ³ / ₈ ×35M×2本
自動連結の確認方法	ピンを作動させる油圧シリンダにリミットスイッチをセットしており、その検出によりオペレータ室内に「連結」(緑)「切離」(赤)を表示します。

中掘装置

N120-10-1型(特)

油圧シリンダ仕様 (mm)	φ180×φ130×1800 st×2本(押込用) φ50×φ28×200 st×2本(自動連結用)				
最大使用圧力	14MPa (140kg/cm ²) (押込シリンダ) 12MPa (120kg/cm ²) (連結シリンダ)				
最大シリンダ押込力	343 kN×2本=686 kN (14MPa時) (35 ton×2本=70 ton (140kg/cm ² 時))				
反力方式	ワイヤ反力				
ワイヤシープ径 (mm)	P.C.D 360				
適用ワイヤ径 (mm)	φ18	φ20	φ22	(JIS 18号C種 6×Fi(29)IWRC)	
絞込耐力	(kN)	235.2	294.0	352.8	シリンダ能力は70tonですが、ワイヤ反力は左記のようになっています。常にロープブルに注意して絞込耐力以内で使用してください。
	(ton)	24	30	36	
リーダガイドピッチ (mm)	φ101.6×P600				
内部中空径 (mm)	φ980				
質量 (ton)	約 3.9				
立上り油圧ホース	14MPa(140kg/cm ²)×1 ^B ×35M×2本 14MPa(140kg/cm ²)×3 ^B ×35M×2本				
自動連結の確認方法	ピンを作動させる油圧シリンダにリミットスイッチをセットしており、その検出によりオペレータ室内に「連結」(緑)「切離」(赤)を表示します。				

型式	分離型(A又はA+B)		
ワイヤシープ径 (mm)	P.C.D 360		
適用ワイヤ径 (mm)	φ20 (JIS 18号C種 6×Fi(29)IWRC)		
ワイヤ掛数	5		
最大吊り荷重 (ton)	25		
落下高さ(最大) (mm)	1000以下		
内部中空径 (mm)	φ980 ±5		
リーダガイドピッチ (mm)	φ101.6×P600		
質量 (ton)	A	約 8.4 (呼 8 ton)	
	A+B	約 10.6 (呼 10 ton)	

モンケンキャップ (特)

内部中空径 (mm)	φ980		
最大打設杭径 (mm)	PCパイル	φ1200	(スクリー径に条件をつければ鋼管φ1219.2まで打設可能)
	鋼管	φ1016	
注) PCパイルφ1200/鋼管φ1219.2以外はキャップスペーサ(オプション)が必要です			
リーダガイドピッチ (mm)	φ101.6×P600		
その他	排土口、ワイヤガイドローラ付 排土口に泥除けカバー付(ゴム製)		
質量 (ton)	約 3.4		

キャップスペーサ

型式	φ1000&1016用		
質量 (ton)	約 0.4		
型式	φ800(特)用		
	注) φ800(特)用スペーサの下に取付けるキャップスペーサは、フランジの厚みが80mmのをご使用ください。		
質量 (ton)	約 0.8		

中掘装置内部用アダプタロッド

型式	120L(御支給品)×φ267.4×5.6M (当社製品以外の部分に関しては保証外とさせていただきます。)		
スクリー羽根 (mm)	φ950×2ピッチ(逆巻羽根)		
注入管	2 ^B (2.9MPa)		
質量 (ton)	約 1.4		

表示BOX (1)

信号ケーブル	1.25mm ² ×5芯×2m×1本		
表示内容	左右の自動連結ピンの『連結』、『切離』の状態を表示します		