

RX2000-2

日立油圧式リーダレス型基礎機械



Vertical Tracking Accuracy: $\pm 50\text{mm}$

Vertical Tracking Speed: 15.0m/min

Attachment: Hydraulic vibration hammer

Hydraulic earth auger

Operating weight: 19,100kg (without attachment)

Rated engine HP: 135PS/2,050r.p.m.



新次元を拓く、高性能“シテイ派”。

しなやかなリーダーダレスマシンの。

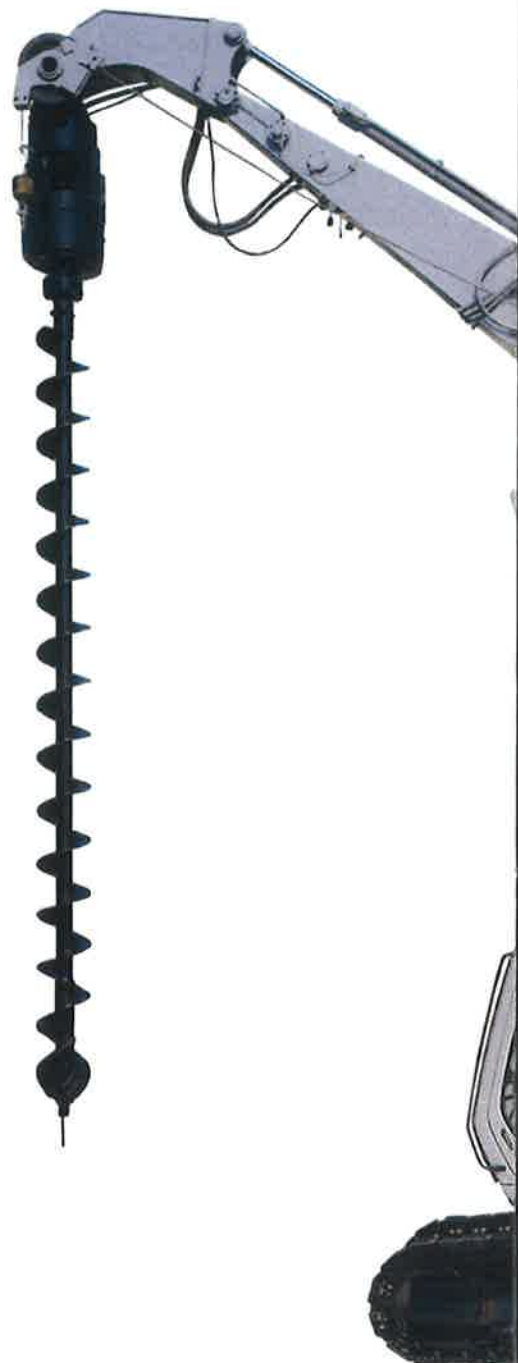
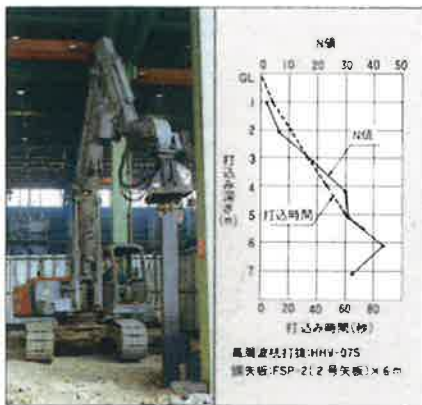
威圧感のない洗練されたスタイリング。シビアな条件の現場で縦横無尽に稼働するRX2000^{1,2}。時代のニーズ（環境への調和と高効率作業）を満たす話題集中の有能マシンだ。壁際などの狭い現場での作業性を大幅に向上させたアーム先端の改良。長尺オーガスクリーパーの引抜き作業を容易にするオーガ引抜き力アップ。さらに、シンプルな操作と制御速度アップ、高精度化を図った軌跡制御性能など。時代のニーズを先取りした数多くの高機能装備と先進メカニズムにより、アースオーガおよび、各種フロントアタッチメントがワイドな施工範囲と高作業性を実現。市街地、住宅地に、その稼働は軽快、多彩。独創の日立ハイテクノロジィならではのしなやかなリーダーダレスマシンだ。期待を一身に集めて新次元を拓く、高性能“シテイ派”RX2000^{1,2}。



RX2000 3

RX2000-2 5

広範囲。高作業性。高精度。 日立ハイテクノロジーの結晶。



品質への限りないチャレンジスピリットとノウハウ。それがマシンを高めニーズに応える。高性能の極みへ！日立は、あくまでも高い次元に製品テーマを設定、挑戦。有能なリーダレスマシンRX2000-2を送り出した。大きな誇りとともに。

アースオーガ引抜き力をパワーアップ。
長尺スクリーもらくらく処理。

作業半径、作業スペースが小さくてすむ多関節型アームと垂直軌跡制御とを合わせた高周波杭打抜作業。正確でスピーディな押し込み力・引抜き力を実現。長尺オーガスクリーの引抜き作業も容易。アースオーガの作業性を向上させました。



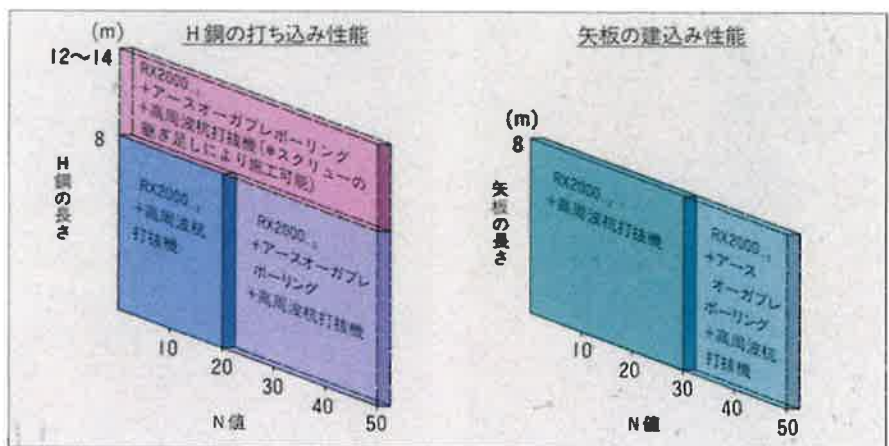
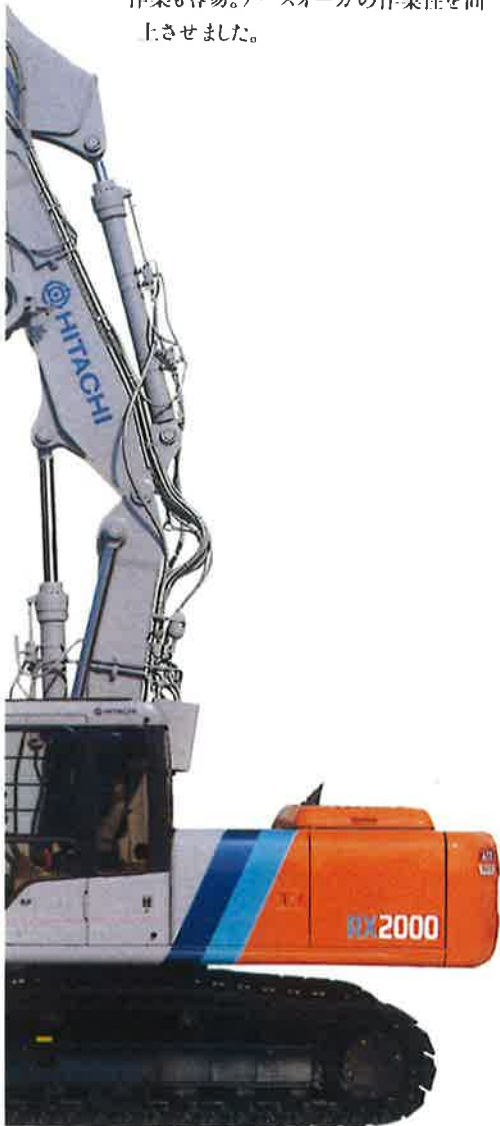
高さ制限のある現場で威力。
アーム高さリミッタ設定。

電線や電話線などがある場所。橋や高速道路の高架下など。作業難度の高い現場での作業を容易にするアーム高さリミッタを装着しています。



標準機で対応できない、さらに低い場所などでの作業に好適。ショートアーム仕様。

地上空間(揚程)をさらに厳しく、低く制約を受ける施工条件に対応するショートアーム仕様です。標準アームからショートアームへの組換えは、まず第3アームを取外して、専用エクステンションアームを取り付け、つぎに、油圧ホース接続とショートアーム用コントローラカセットを差換えることで容易に行うことができます。



優れた性能バランス。ワイドな施工範囲。

幅広い現場の地盤条件に対応。

RX2000-2は、すべての性能がバランスよく設定され施工範囲もワイドです。特に、フロントの押し込み力、引抜き力を活かし、各種の地盤条件に対応。街中など低騒音・低振動の条件が厳しい現

場でも活躍します。コンパクト設計のため、あらゆる現場条件をクリア、抜群の操作性、段取り性とあいまって高能率作業を実現します。

* 施工範囲は、現場・地盤条件で異なります。表は、一般的施工範囲を示しています。

環境とニーズに応える卓越の高性能。 ステージを広げる高い信頼・実績。

- 標準アーム
- 油圧オーガ：三和機工 SKH-50S
- スクリュー：φ400 mm 6 m+ヘッド
矢板打ちのための先行掘削。
堅い地盤のためオーガでもみ、柔らかくします。



- 標準アーム
- 超高周波杭打抜機：建脚神戸 PAL-10D
- 矢板
市街地のため、低振動施工が条件。
交通量の多い道路の限られたスペース内で施工。しかも、一部上方に高速道路の「けた」がある。クレーンやリダー付きの機械では、困難な現場です。



- 標準アーム
- 高周波杭打抜機：
トーマン建機 HHV-07S
- H鋼
高さ制限のある室内の据付用基礎土留作業。機械搬入路の間口が狭いため、本機のコンパクト性が生かされている。



低騒音、低振動アタッチメントの導入。ユーザーアイデアの反映。増加する都市再開発のなかでこのコンビネーション追求こそマシンの新しい可能性をひらく。ステージを広げる。シビアな規制、条件をクリア、限りなきチャレンジ。RX2000₂の存在はさらに高まる。



- ショートアーム
 - 中抜型高周波杭打抜機：
トーマン建機 CHV-200III
 - 2号矢板：10m
- 道路と上手に挟まれた、幅6mの狭いスペースでの作業。作業半径も大きく、コンパクトな本体と柔軟な腕を持ったRX2000₂の特徴が生かされた現場です。

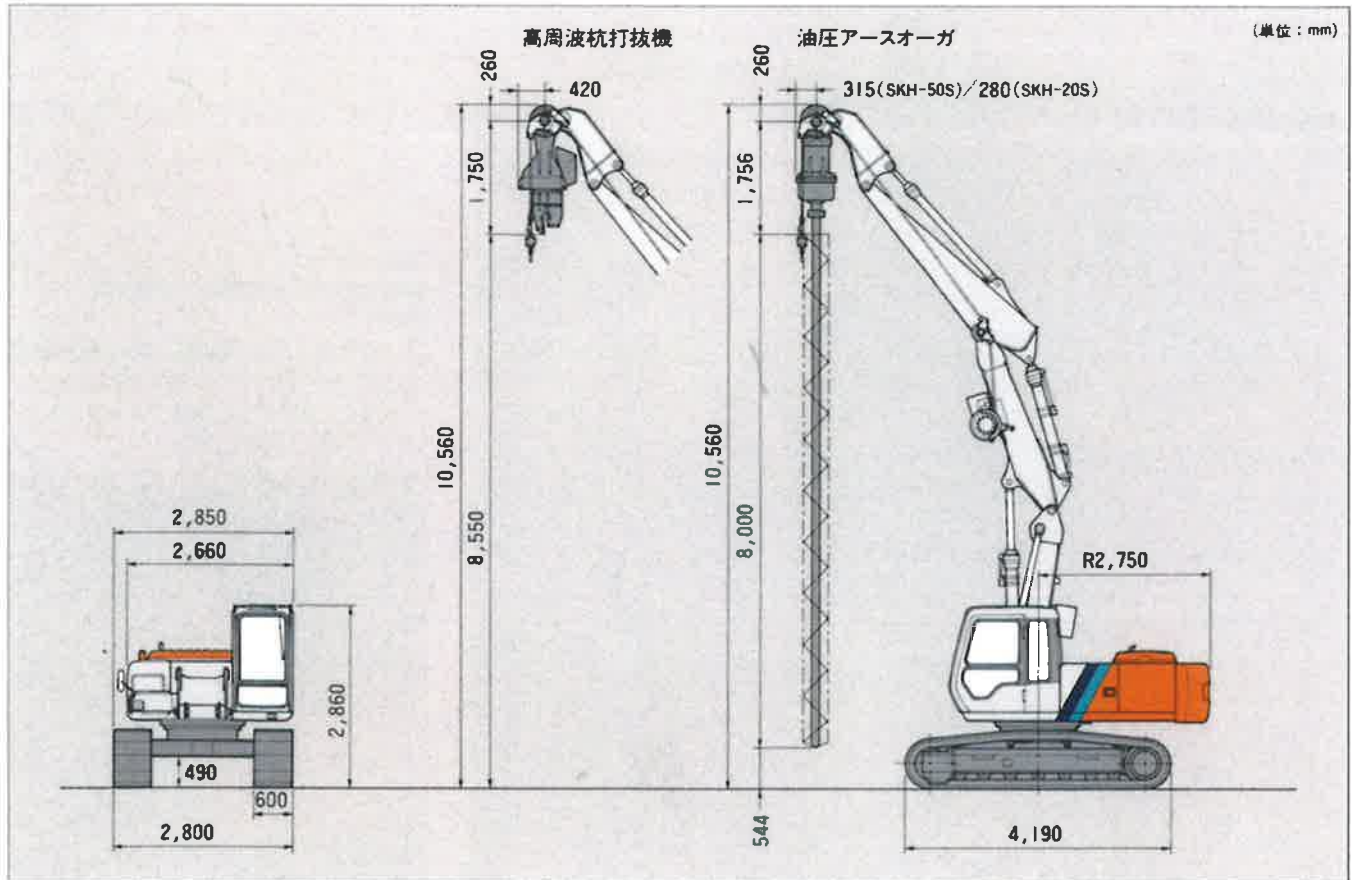
- ショートアーム
 - 油圧オーガ：三和機工 SKH-50S
 - H鋼
- プレボーリングし、H鋼の建込み、上方(高さ約5m)に、障害物があり、その下での施工。スクリーも2mを継ぎ足し、深さ13mのプレボーリングをした後、H鋼を建込む。



- 標準アーム
 - 高周波杭打抜機：トーマン建機 HHV-07S
 - H鋼：300H、7mの打ち込み
- 側面からトランシットで垂直を計るほど、打込精度を要求された現場。軌跡制御の精度、アームによる押込み力が問われた現場。

ハイパフォーマンス設計。 確信に満ちて明日へ!

■寸法図



■仕様

本体		
全装備質量*1	kg	19,100
接地圧*1	kg/cm ²	0.46
垂直軌跡速度	m/min	15.0
水平軌跡速度	m/min	6.0
旋回速度	r.p.m.	11.0
走行速度	km/h	5.5/3.7/2.2
登坂能力	%	70
エンジン	名称	いすゞ 6BD1T
	定格出力	PS/r.p.m.

アタッチメント	
高周波杭打抜機	トーマンHHV-07S
油圧アースオーガ	三和機工 SKH-50S
	三和機工 SKH-20S*2

<注>*1: アタッチメントを含まない値を示します。

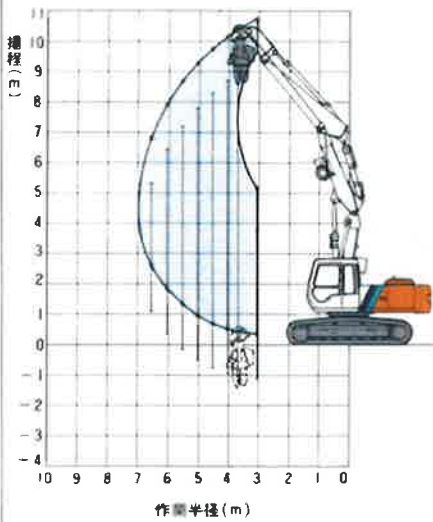
*2: オプション用品です。



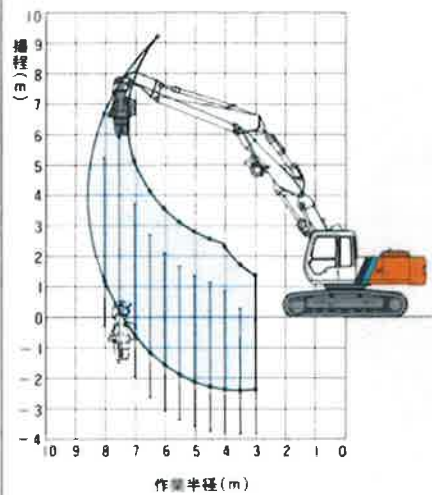
■作業範囲図

高周波杭打抜機装着時 標準アーム (各図は第1アームの代表的な角度での矢板打ち込み可能長さの目安を表わしています。)

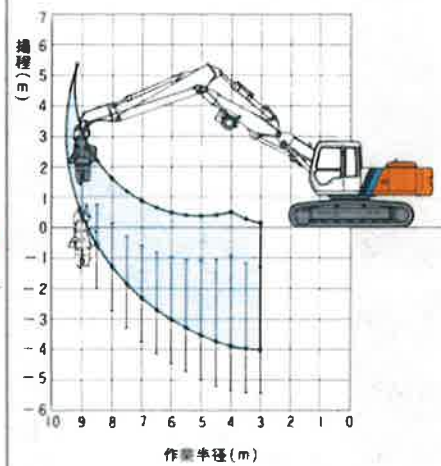
●第1アーム 98°時



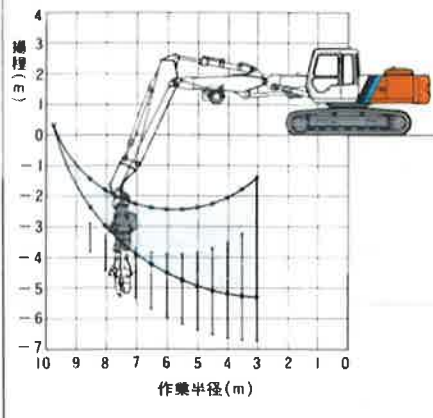
●第1アーム 60°時



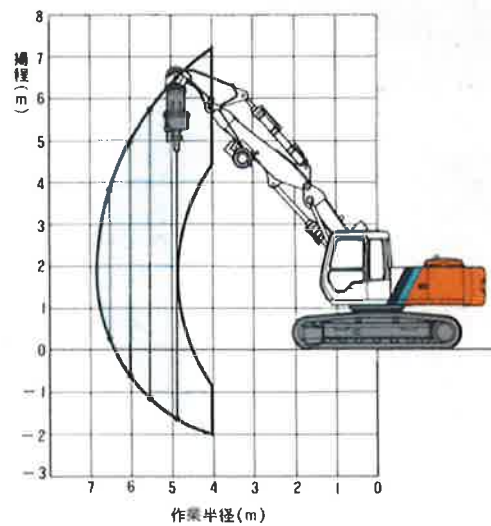
●第1アーム 30°時




●第1アーム 0°時



ショートアーム



(注)標準アームの  内エリアは、第2、第3、およびエクステンションアームの作業範囲を示します。

—|—|は、作業半径(0.5mピッチ)でのHHV-07 S高周波杭打抜機の全長を除く垂直軌跡制御のストロークを示します。

■継ぎ足し可能スクリュー長さ

*オーガ作業での掘削掘程の目安を本体の安定度から計算した最大継ぎ足し可能スクリュー長さを下表に示します。(注:オーガに付着した土砂の重量は含みません。)

(単位:m)

オーガ型式	SKH-30S											
	作業半径(m)											
スクリュー径(mm)	3.65	4.0	4.5	5.0	5.5	6.0	6.5	7.0	7.5	8.0	8.5	
6-40	280	18	18	18	18	18	18	16	12	9	7	4
	300	18	18	18	18	18	18	15	11	9	6	4
	350	18	18	18	18	18	18	14	11	8	6	4
	400	18	18	18	18	18	16	12	10	7	5	3
	450	18	18	18	18	18	15	11	9	7	5	3
	500	18	18	18	18	17	13	10	8	6	4	3
	550	18	18	18	18	15	12	9	7	5	4	-
	600	18	18	18	18	15	11	9	7	5	3	-
6-60	280	18	18	18	18	18	17	13	10	8	5	4
	300	18	18	18	18	18	16	13	10	7	5	3
	350	18	18	18	18	18	15	12	9	7	5	3
	400	18	18	18	18	17	14	11	8	6	4	3
	450	18	18	18	18	16	12	9	7	5	4	-
	500	18	18	18	18	15	11	9	7	5	3	-
	550	18	18	18	17	13	10	8	6	4	3	-
	600	18	18	18	16	13	10	7	6	4	3	-
700	14	14	14	13	10	8	6	4	3	-	-	
800	12	12	14	11	8	6	5	3	-	-	-	

(単位:m)

オーガ型式	SKH-20S											
	作業半径(m)											
スクリュー径(mm)	3.65	4.0	4.5	5.0	5.5	6.0	6.5	7.0	7.5	8.0	8.5	
6-40	280	18	18	18	18	18	18	18	16	13	10	8
	300	18	18	18	18	18	18	18	15	12	10	8
	350	18	18	18	18	18	18	16	14	11	9	7
	400	18	18	18	18	18	18	15	13	10	8	6
	450	18	18	18	18	18	16	14	12	9	7	6
	500	18	18	18	18	18	16	13	10	8	7	5
	550	18	18	18	18	17	14	11	9	7	6	4
	600	18	18	18	18	17	14	11	9	7	6	4
6-60	280	18	18	18	18	18	18	16	13	11	9	7
	300	18	18	18	18	18	18	16	13	10	8	6
	350	18	18	18	18	18	18	15	12	10	8	6
	400	18	18	18	18	18	16	13	11	9	7	5
	450	18	18	18	18	18	15	12	10	8	6	5
	500	18	18	18	18	16	14	11	9	7	6	4
	550	18	18	18	18	15	12	10	8	6	5	4
	600	18	18	18	18	15	12	9	8	6	5	3
700	16	16	16	15	12	9	7	6	4	3	-	
800	13	13	13	12	10	8	6	5	3	-	-	

■アタッチメント

高周波杭打抜機



型式	トーマンHHV-07S (格納台付)	
重量	kg	1,400
振動数	c.p.m.	2,200
起振力	kgf	16,300
矢板長さ	m	8.0
最大押込力	kgf	4,500
最大引抜力	kgf	8,000

適用杭:鋼矢板SP I, II, III
H鋼200H, 250H, 300H, 350H

油圧アースオーガ



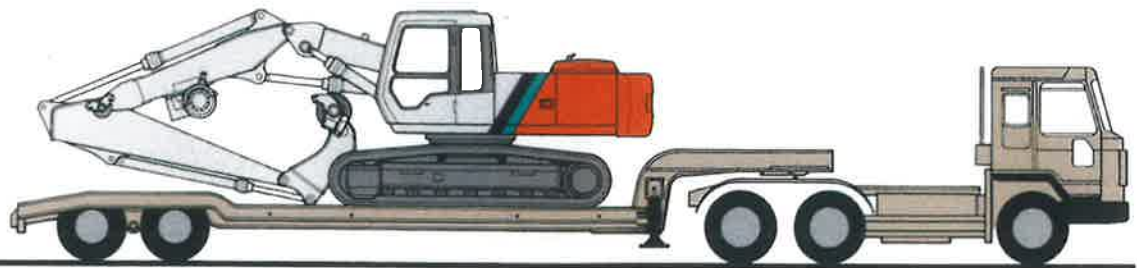
型式	三和機工 SKH-50S SKH-20S*	
	エアー、モルタ注入用 スイベル装置付(格納台付)	
重量	kg	1,200 850
回転数	r.p.m.	28.0 48.0
回転トルク	kgf-m	2,670 1,600
スクリュー長さ	m	8.0 8.0
最大オーガ 引抜力	kgf	8,100 8,500

*オプション用品です。

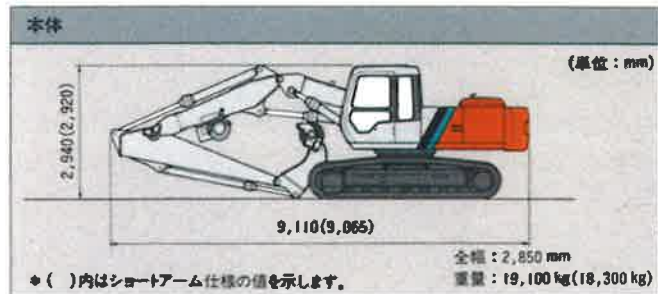
補助ウインチ



定格ラインブル	kg	1,500
巻上・巻下ロープ速度	m/min	20
ワイヤロープ径	φ mm	12.5



■分解輸送重量及び概略寸法



アタッチメント			
項目	重量(t)	長さ×幅×高さ(m)	備考
高周波杭打抜機 (HHV-07S)	1.50	0.94×1.07×1.93	ホース、カップリング、格納台付
油圧アースオーガユニット (SKH-50S)	1.75	1.56×2.00×2.00	ホース、カップリング、格納台付
油圧アースオーガユニット (SKH-20S)*	1.35	1.56×2.00×1.84	ホース、カップリング、格納台付

* オプション用品です。

■標準・オプション一覧表

標準仕様

- ・ 3 関節アーム (第 1、2、3 アーム)、エクステンションアーム
- ・ 補助ウインチ (1.5 t吊、φ12.5 mm×20 mワイヤーロープ、フック付)
- ・ 軌跡制御装置、油圧アースオーガ・高周波杭打抜機駆動装置
- ・ 高周波杭打抜機チャック駆動装置
- ・ 高周波杭打抜機 (トーマンHHV-07 S 格納台付、サイレントピン付)
- ・ 油圧アースオーガ (三和機工SKH-50 S 格納台付、抜け止め付ジョイントピン付)
- ・ スクリューセット (φ400 mm : 3 m×2 本+ヘッド、抜け止め付ジョイントピン付)
- ・ 600 mmフラットシュー

本体装備品

- | | | |
|--|---|---|
| <p>●下部走行体</p> <p>標準</p> <ul style="list-style-type: none"> ・ 600 mmフラットシュー <p>オプション</p> <ul style="list-style-type: none"> ・ 600 mmグローサシュー ・ 700 mmグローサシュー ・ 800 mmグローサシュー <p>●上部旋回体</p> <p>標準</p> <ul style="list-style-type: none"> ・ 軌跡制御関係
コントローラ、本体傾斜角度計 ・ 油圧取出用予備ポート
(最大32 ℓ/min、210kg/cm²) ・ 燃料給油装置 (電気式) | <p>・ 付属工具
<キャブ></p> <ul style="list-style-type: none"> ・ 軌跡制御計器盤及び操作レバー ・ ワイパー (前面) ・ フロアーマット ・ サンバイザー ・ 室内灯 ・ エアコン ・ FM/AMラジオ ・ シガレットライター、灰皿 ・ シートベルト <p>オプション</p> <ul style="list-style-type: none"> ・ 本体吊具 (ワイヤーロープ含む) | <p>●安全装置</p> <p>標準</p> <ul style="list-style-type: none"> ・ 始業点検モニター ・ 軌跡制御関係
マイコン作動表示灯、異常警告灯
高周波杭打抜機チャック回路圧警告灯
角度計点検用スイッチ
アーム高さリミット
傾斜軌跡制御 |
|--|---|---|

フロントアタッチメントオプション用品

- アーム用品
 - ・ ショートアーム (第 1、2 アーム、専用エクステンションアーム)
- 油圧アースオーガ用品
 - ・ 油圧アースオーガ (三和機工SKH-20 S 格納台付)

安心と信頼をネットワークする
日立のサービスはあなたのホームドクター



日立建機株式会社

東京都千代田区大手町2-6-2(日本ビル)
☎ダイヤルイン(03)3245-6363 CS本部

- 機体重量30トン以上の建設機械の運転は、運転作業をする時は「二乗建設機械(登壇・運搬・積み込み用及び掘削用)運転技能講習」、ブレーキ作業をする時は「二乗建設機械(解体用)運転技能講習」の技能講習修了証の交付を受けた人に限られます。
- 本カタログに記載されている仕様は、予告なく変更させていただくことがあります。

資格取得のご相談は日立建機の教習所へ

教習センター	TEL. 0489-31-0121	茨城	TEL. 0298-28-2370
北海道	TEL. 0133-64-6388	西部	TEL. 075-957-4944
東 部	TEL. 0489-31-0121	福岡	TEL. 092-963-3634

●ご相談は、お気軽に下記までお問い合わせ下さい。

96.9(LO/CS,MT.1)