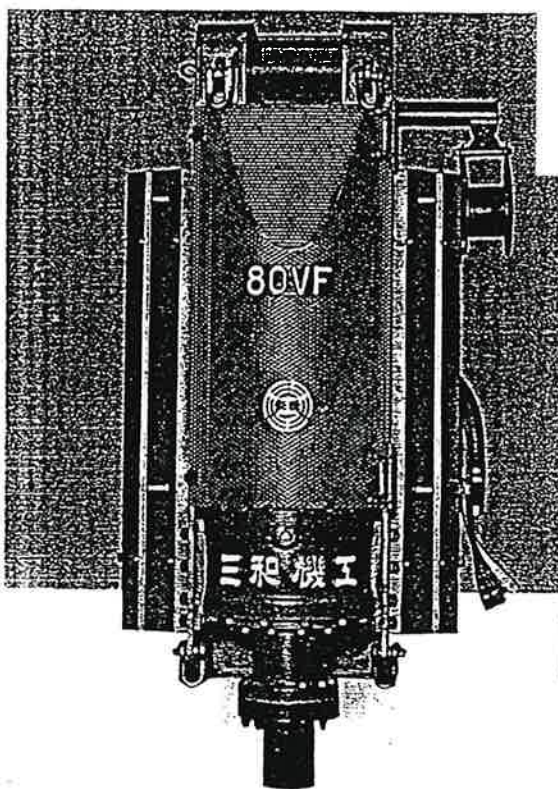


# VVF シリーズ

TH A R MACHINE

## アースオーガーマシン



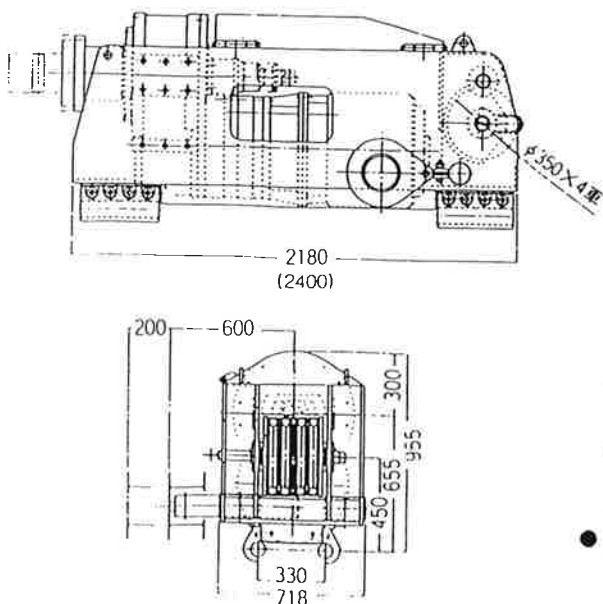
# 80VF

明日の建設社会を拓く



## 三和機工株式会社

● 寸法図



(1) 内寸法は80VFを示す

SKC-80VF (4/8P)			
55kw 4/8P × 1			
50Hz		60Hz	
4P	8P	4P	8P
2170	4340	1809	3618
24.7	12.3	29.6	14.8
AC 200V		AC 220V	
約 3400kg ( ウェイト付 5400kg ) ( Approx. ) ( with weight 5400kg )			

- 砂れき層、玉石層などN値の高い硬い地盤の削孔など大口径の穿孔に適しており、600～800φの削孔に威力を発揮します。