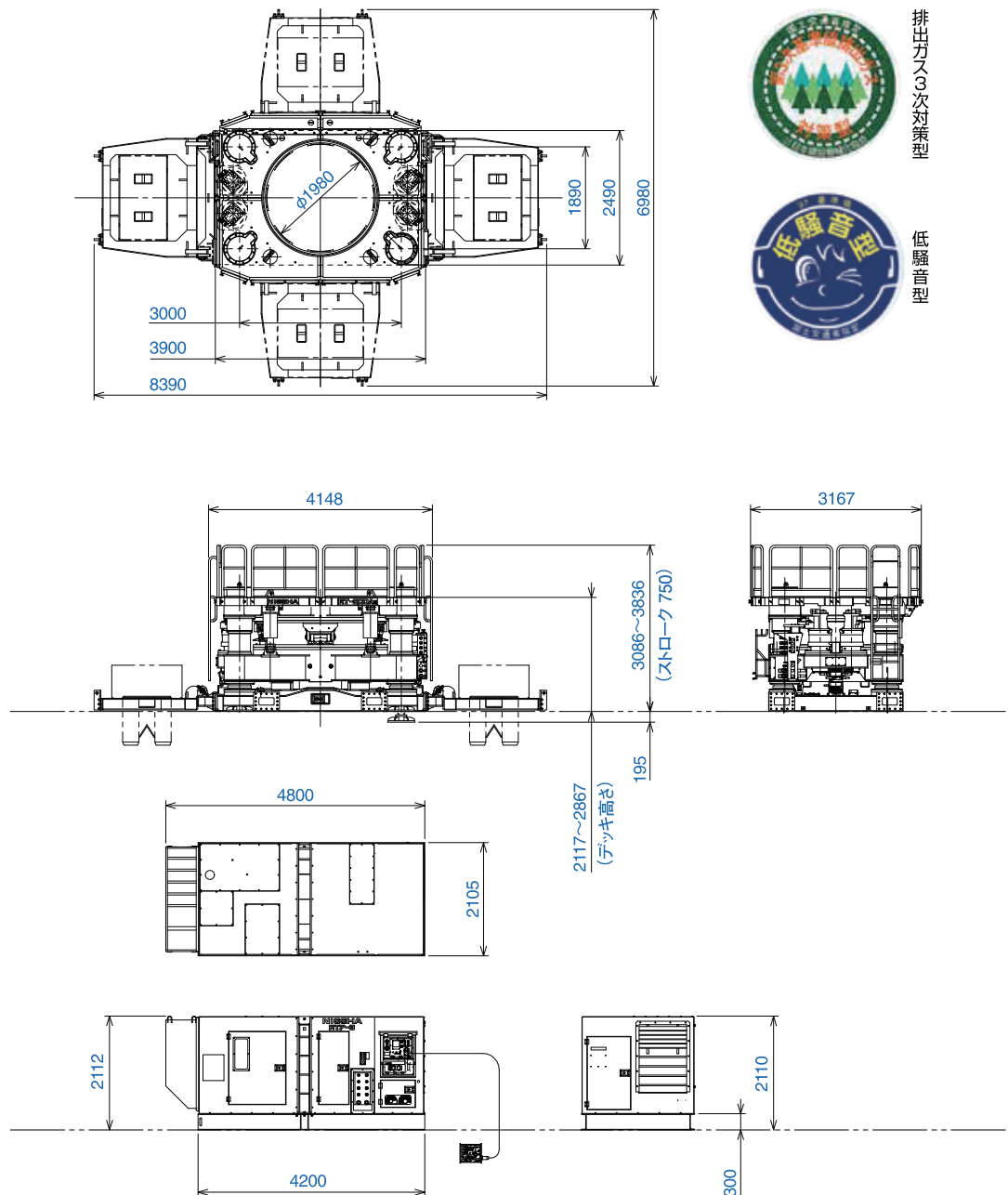


標準型

◆汎用性が高いスタンダードモデル

RT-200AⅢ

チューピング装置本体 RT-200AⅢ	
掘削口径	1,000mm～2,000mm
ケーシング引抜力	2,600kN (265tf) 瞬時2,990kN (305tf)
ケーシング押込力	最大470kN (48tf) + 自重230kN (24tf)
押込ストローク	750mm
回転トルク	2,170/1,270/740kN-m (221/130/75tf-m) 瞬時2,530kN-m (258tf-m)
回転数	1.1/1.8/3.1min ⁻¹
質量	30.0 (31.3) ton
※サブチャック(オプション)装備時の質量を()に示します。	
油圧パワーユニット RTP-3	
エンジン名称	日野 P11C-UP
エンジン出力	257kW (350ps) / 1,850min ⁻¹
質量	7.3ton (含、オイル、燃料他)
寸法 (L×W×H)	4,800mm×2,105mm×2,112mm



排出ガス3次対策型



低騒音型

SUPER TOP
Foundation technique

1. 概 要

全回転式チュービング装置RT-200AⅢは、オールケーシング工法に用いるケーシングチューブの押し込み引抜き機です。ケーシングチューブを全周回転させながら施工できるので、揺動式と比較して、精度が高く、効率の良い基礎施工ができます。

エンジンは第3次排出ガス対策型に適合しております。

2. 特 長

- (1)全周回転で施工できるので、一般地盤から転石、岩盤などの硬質地盤まで幅広い地質の掘削が可能です。
- (2)エンジン回転数は低速、中速、高速の三段階に設定することができるほか、リモコンにてケーシングの回転トルク、回転スピード、押し込み力、チャック力の最高値を任意に調整できます。また、ユニット側においても引抜き力を任意に調整できるので、作業条件に合った効率の良い施工ができます。
- (3)ケーシングの回転は、高・中・低3速式であるため、ケーシング径・土質に合った適切な回転を選定できます。
- (4)くさびチャック方式の採用により、チャックシリンダへの油圧の供給は油圧ホースを接続させたまま行えます。このため、ホースの脱着の手間がなく施工時間を節約できます。
- (5)水平ジャッキは、専用の油圧回路で操作はマニュアル・リモコンどちらも可能です。水平ジャッキを使用しない場合は、オイルクーラ油圧源と合流させることで、効率的に作動油を冷却します。
- (6)リモコンボックスは、回転トルク・押し込み力メータ付きのため、負荷状況を判断しながら運転できます。また主要操作はラジコン（オプション）に切替え可能であるため、作業状況に合った運転が可能です。
- (7)ケーシングビット荷重制御装置（B-CON）により、最適なカットビット荷重の確保と、過負荷によるビットの破損防止に効果を発揮します。また、B-CON「切」時は、B-CON調整つまみを操作することにより、押し込み速度を調整することができます。
- (8)引抜き力を瞬間的に増加させる引抜き力増加回路と、回転トルクを瞬間的に増加させる回転トルク増加回路を採用しているため、ケーシングの地切時に有効です。
- (9)サブチャック装置（オプション）の採用により、ケーシング重量が大きい場合でも、引抜き作業の補助を行なうことができます。

3. 仕様

3-1 チュービング装置本体：	RT-200AIII
掘削口径	$\phi 1000 \sim \phi 2000$ mm
回転トルク	2170/1270/740 kN・m(可変) (221/130/75 tf・m)
	瞬時 2530 kN・m (258 tf・m)
回転数	1.1/1.8/3.1 min ⁻¹ (可変) (負荷により変動します)
引抜き力	2600 kN (265 tf) 瞬時 2990 kN (305 tf)
押込力	470(可変)+220 kN (48(可変)+22 tf) (油圧) (自重)
押抜ストローク	750 mm
サブチャック保持可能質量	150 t (チャック面の状態により変動します)
質量	30.0 t (31.3 t 含、サブチャック) (1.3t)
ウエイト搭載許容質量	20 t (片側)
3-2 油圧ユニット：	RTP-3
エンジン名称	日野 P11C-UP型 (第3次排出ガス対策型)
エンジン出力(グロス)	257 kW/1,850 min ⁻¹
回転用油圧ポンプ	
型式	可変容量型
流量	288 L/min ×2
最高使用圧力	34.3 MPa (350 kgf/cm ²)
押抜、チャック用ポンプ	
型式	可変容量型
流量	320 L/min
最高使用圧力	29.4 MPa (300 kgf/cm ²)
水平ジャッキ用ポンプ	
型式	ギヤポンプ
流量	61 L/min
最高使用圧力	20.6 MPa (210 kgf/cm ²)
主要寸法(L×W×H)	4800×2105×2112 mm
質量	6.9 t (燃料等含まず) (7.3 t (含、オイル、燃料他))

3-3 オプション

(1) サブチャック

(2) メインクランプカラー

 ϕ 1000用 ϕ 1100用 ϕ 1200用 ϕ 1300用 ϕ 1500用 ϕ 1600用 ϕ 1800用

(その他、御要望に応じて製作いたします。)

(3) サブクランプカラー

 ϕ 1000用 ϕ 1100用 ϕ 1200用 ϕ 1300用 ϕ 1500用 ϕ 1600用 ϕ 1800用

(その他、御要望に応じて製作いたします。)

(4) オペレータハウス

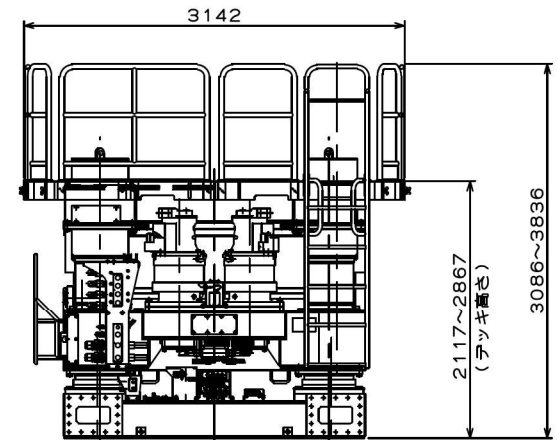
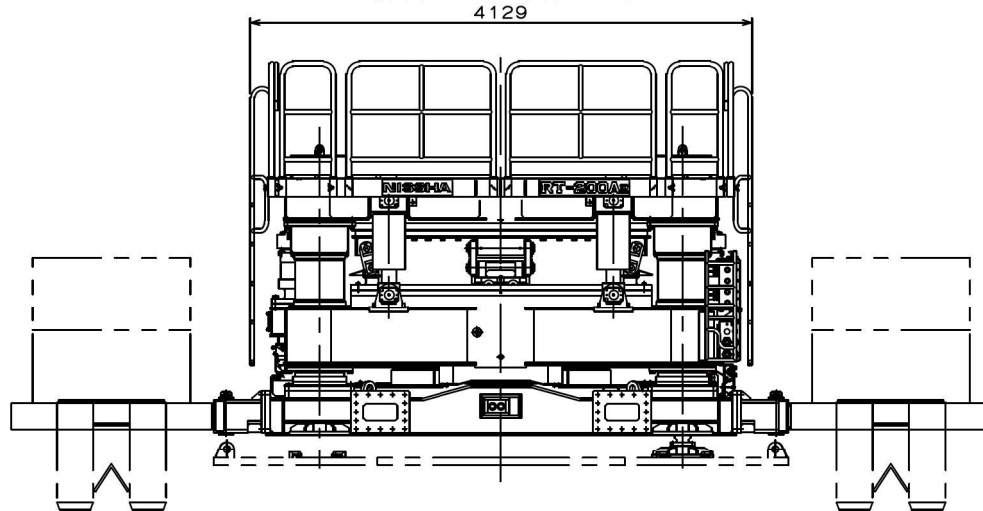
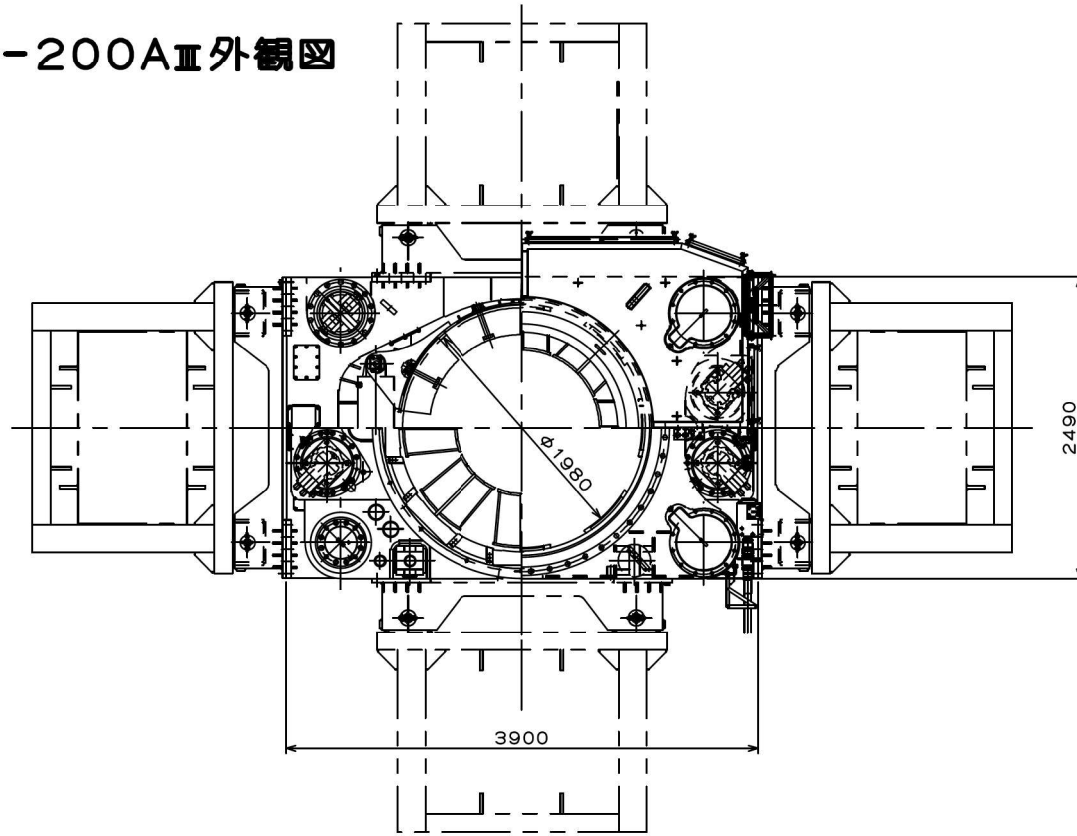
(5) ラジコン式操作ボックス

(6) スパイク

(7) ステップ (小径施工用足場)

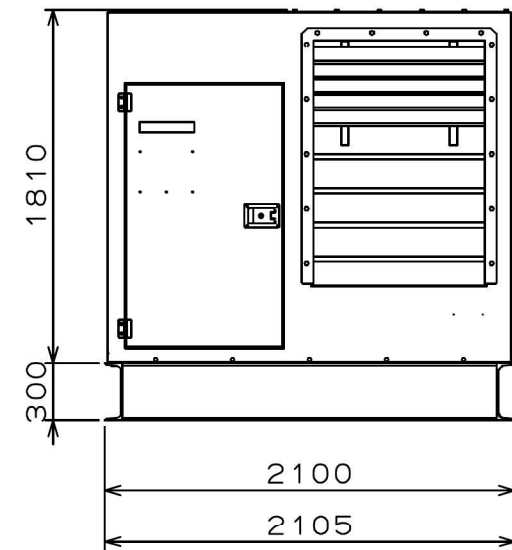
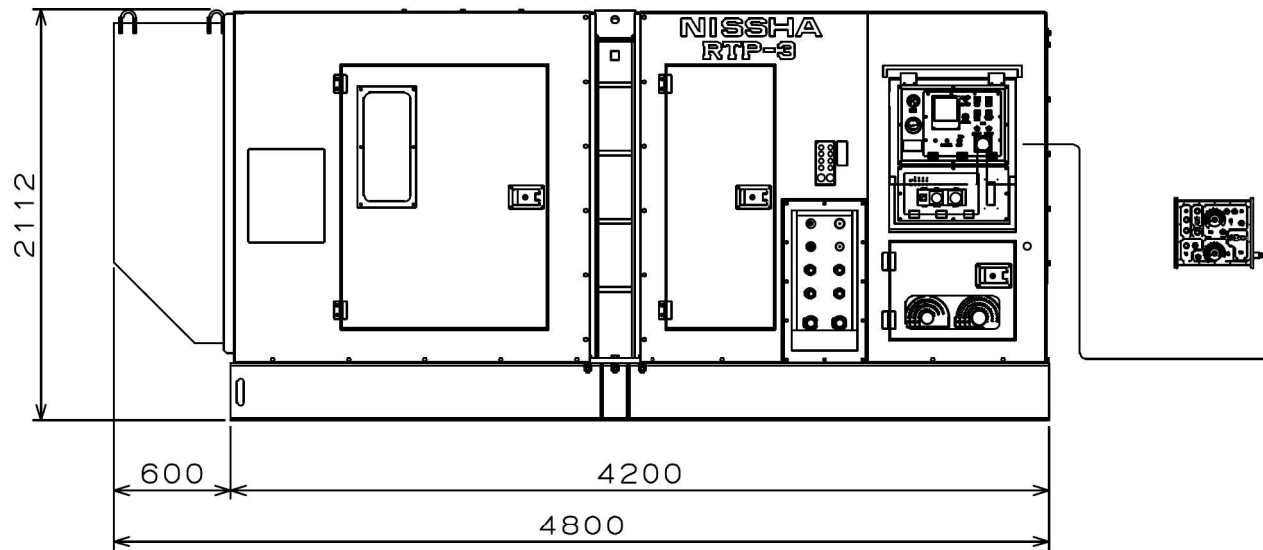
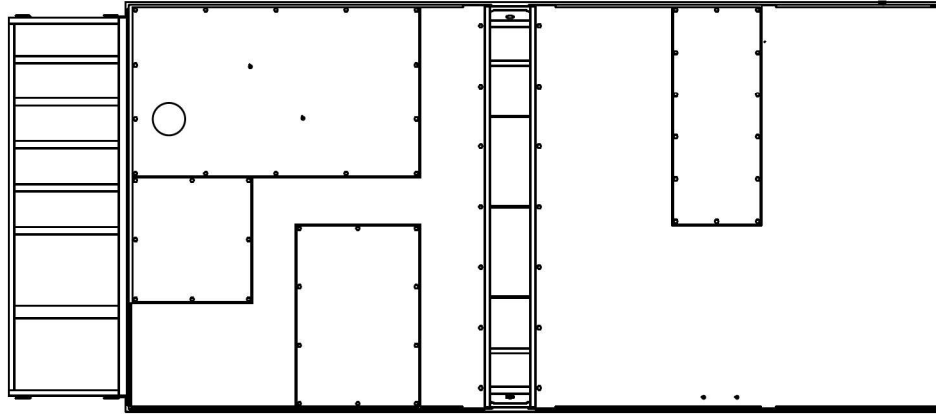
(8) 鋼管回転圧入工法用各種オプション

RT-200AⅡ外觀図



B200 M60560

RTP-3 外觀図 (第3次排出ガス対策型)



B330P57940