

BM1000G

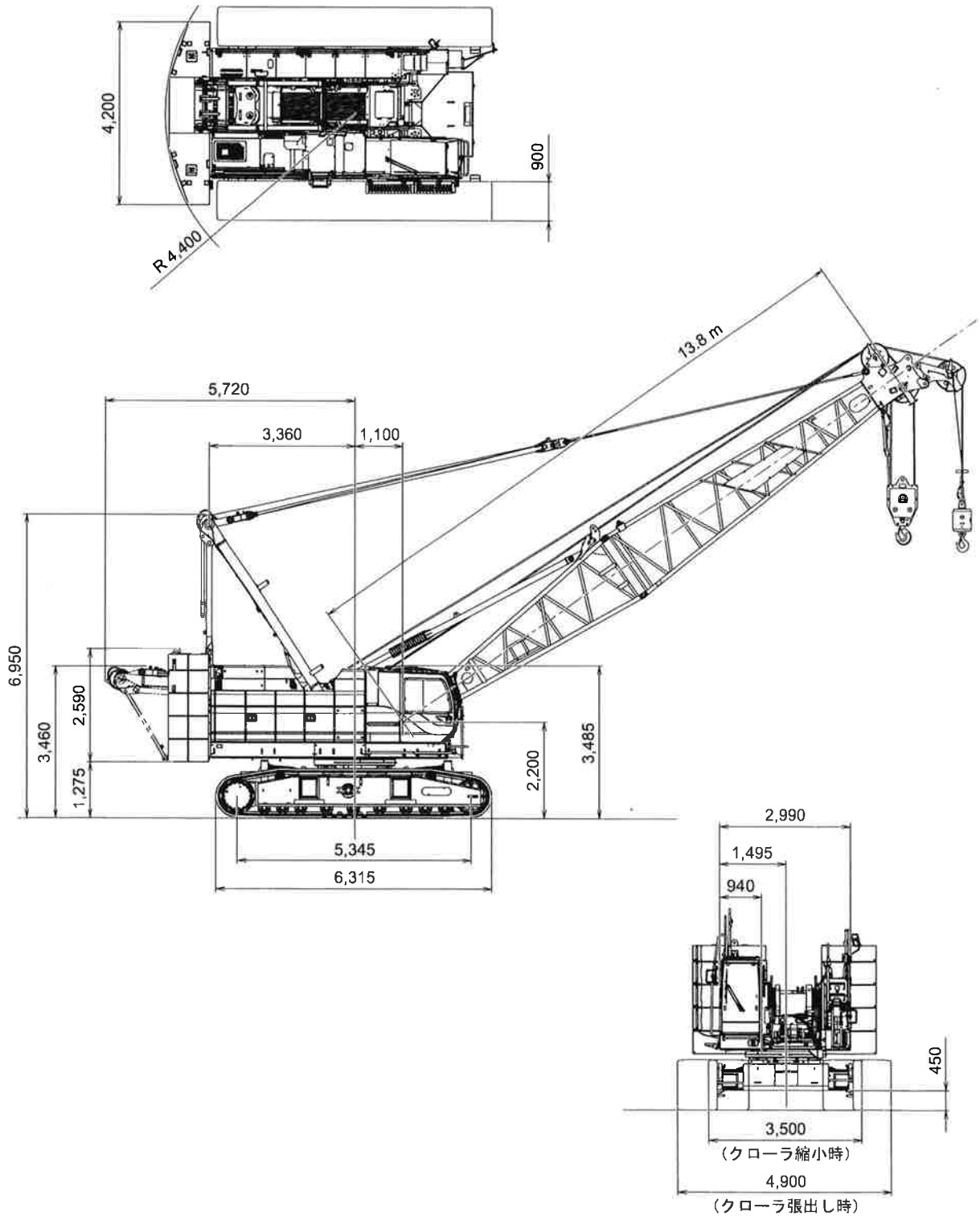
8. 資料編

8.1 仕様

8.1.1 クレーン外形図

1. クレーン

(単位 : mm)



8.1.2 クレーン仕様、性能

形式	全旋回型クローラ式	
最大定格総荷重×作業半径	t × m	100 × 3.8
ブーム長さ		
・ 基本ブーム	m	13.8
・ 最長ブーム	m	62.6
・ サードドラム使用時最長ブーム	m	44.3
作業速度（ワイヤロープ）		ワイヤロープ径
・ 主、補 巻上速度	m/min	110 ~ 3
・ 主、補 巻下速度	m/min	110 ~ 3
・ ブーム 巻上速度	m/min	50 ~ 2
・ ブーム 巻下速度	m/min	50 ~ 2
・ サード 巻上速度（オプション）	m/min	120 ~ 3
・ サード 巻下速度（オプション）	m/min	120 ~ 3
・ 旋回速度	min ⁻¹ (rpm)	3.2 (3.2)
・ 走行速度	km/h	1.4/1.0
登坂能力	%（度）	30 (16.7)
作業時質量（基本ブーム+100 tフック付）	t	109
平均接地圧（基本ブーム+100 tフック付）	kPa (kgf/cm ²)	111 (1.13)
原動機		
・ エンジン名称		Hino P11C-VN
・ エンジン出力	kW/min ⁻¹	271/1,850

注記

記載されているワイヤロープ速度は、ドラム一層目での値です。

また、各速度は負荷によって変化します。

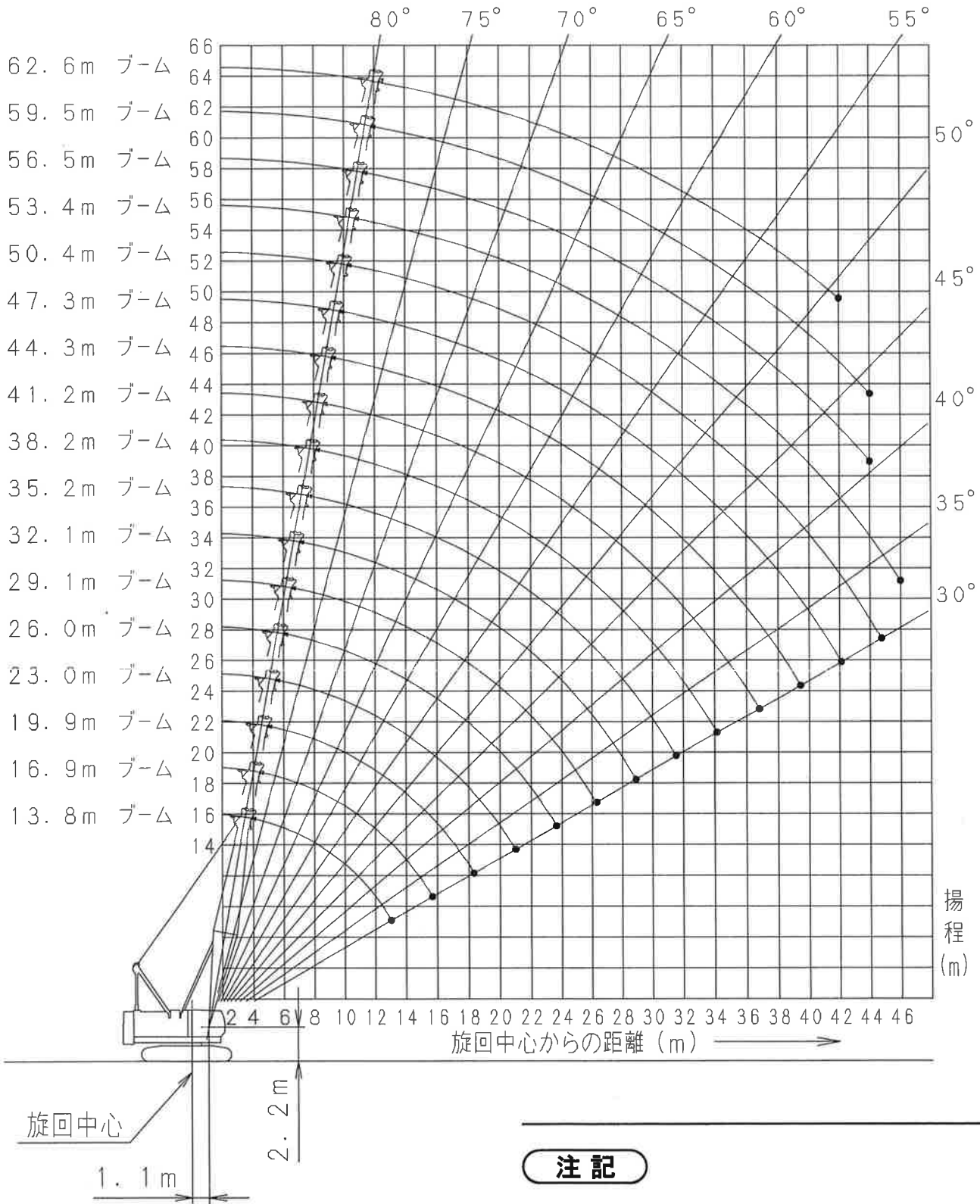
本体外形寸法

単位(mm)

キャブ幅	2,990
後端旋回半径 (カウンタウエイト付)	4,400
後端長さ (ガントリを低くしたとき)	5,720
ブームフットピンの距離 (旋回中心より)	1,100
ブームフットピン地上高さ	2,200
ガントリ地上高さ (作業姿勢)	6,950
ガントリ地上高さ (ガントリを低くしたとき)	3,460
後端地上高さ (カウンタウエイト)	1,275
クローラの全長	6,315
タンブラ中心距離	5,345
クローラ全幅 (張出し/縮小)	4,900/3,500
クローラシューの幅	900
カーボディの地上高さ	450

8.1.3 クレーン作動範囲図

1. クレーン作動範囲図



注記

作業半径が最大作業半径に到達したとき、ブーム下げが自動停止します。このときのブーム角度は、つり荷やアタッチメント姿勢によって異なります。
 また、同じブーム長さでも、主ブームつりと補助シーブつりではブーム下限停止角度が異なる場合があります。

BM1000G-2 主ブーム定格総荷重表

カウンタウエイト 37.1t 装着、カーボディウエイト装着

(単位 t)

ブーム長 作業半径	13.8m	16.9m	19.9m	23.0m	26.0m	29.1m	32.1m	35.2m	38.2m	ブーム長 作業半径
3.8m	100.0									3.8m
4.3m	90.0	87.5	4.8m/ 78.0							4.3m
5.0m	74.0	74.0	73.5	5.4m/ 70.0	5.9m/ 61.5					5.0m
6.0m	61.5	61.5	61.5	61.5	61.0	6.4m/ 56.8				6.0m
7.0m	51.3	51.1	51.0	50.9	50.8	50.8	50.0	7.5m/ 45.0		7.0m
8.0m	42.4	42.2	42.1	42.0	41.9	41.8	41.8	41.7	41.3	8.0m
9.0m	36.0	35.9	35.7	35.6	35.5	35.5	35.4	35.3	35.2	9.0m
10.0m	31.3	31.1	31.0	30.9	30.8	30.7	30.6	30.5	30.4	10.0m
12.0m	22.0	24.5	24.3	24.2	24.1	24.0	24.0	23.8	23.7	12.0m
14.0m	13.2m/ 18.7	20.1	19.9	19.8	19.7	19.6	19.5	19.4	19.2	14.0m
16.0m		15.8m/ 14.9	16.8	16.7	16.5	16.5	16.4	16.2	16.1	16.0m
18.0m			13.6	14.3	14.2	14.1	14.0	13.8	13.7	18.0m
20.0m			18.5m/ 12.5	12.5	12.4	12.3	12.2	12.0	11.9	20.0m
22.0m				21.1m/ 11.1	10.9	10.8	10.7	10.5	10.4	22.0m
24.0m					23.8m/ 9.8	9.6	9.5	9.3	9.2	24.0m
26.0m						8.7	8.5	8.3	8.2	26.0m
28.0m						26.4m/ 8.2	7.7	7.5	7.4	28.0m
30.0m							29.0m/ 7.3	6.8	6.7	30.0m
32.0m								31.7m/ 6.3	6.1	32.0m
34.0m									5.5	34.0m
36.0m									34.3m/ 5.5	36.0m

□内の定格総荷重は強度域である。

BM1000G-2 主ブーム定格総荷重表

カウンタウエイト 37.1t 装着、カーボディウエイト装着

(単位 t)

ブーム長 作業半径	41.2m	44.3m	47.3m	50.4m	53.4m	56.5m	59.5m	62.6m	ブーム長 作業半径
8.0m	8.5m/ 37.5								8.0m
9.0m	35.1	9.1m/ 34.6	9.6m/ 31.8						9.0m
10.0m	30.3	30.2	30.1	10.1m/ 25.0	10.7m/ 25.0	11.2m/ 21.6	11.7m/ 20.1		10.0m
12.0m	23.6	23.5	23.4	23.3	23.2	19.5	19.4	12.2m/ 18.0	12.0m
14.0m	19.2	19.0	18.9	18.9	18.7	18.6	18.0	15.4	14.0m
16.0m	16.0	15.9	15.7	15.7	15.5	15.4	15.0	14.5	16.0m
18.0m	13.7	13.5	13.4	13.3	13.2	13.0	12.9	12.7	18.0m
20.0m	11.8	11.6	11.5	11.5	11.3	11.2	11.0	10.9	20.0m
22.0m	10.3	10.2	10.0	10.0	9.8	9.7	9.6	9.4	22.0m
24.0m	9.1	9.0	8.8	8.8	8.6	8.5	8.4	8.2	24.0m
26.0m	8.1	8.0	7.8	7.8	7.6	7.5	7.3	7.2	26.0m
28.0m	7.3	7.1	7.0	6.9	6.8	6.6	6.5	6.3	28.0m
30.0m	6.6	6.4	6.3	6.2	6.0	5.9	5.8	5.6	30.0m
32.0m	6.0	5.8	5.6	5.6	5.4	5.3	5.1	5.0	32.0m
34.0m	5.4	5.2	5.1	5.0	4.8	4.7	4.6	4.4	34.0m
36.0m	4.9	4.8	4.6	4.5	4.4	4.2	4.1	3.9	36.0m
38.0m	37.0m/ 4.7	4.3	4.2	4.1	3.9	3.8	3.7	3.5	38.0m
40.0m		39.6m/ 4.0	3.8	3.7	3.6	3.4	3.3	3.0	40.0m
42.0m			3.5	3.4	3.2	3.0	2.9	2.6	42.0m
44.0m			42.2m/ 3.5	3.1	2.9	2.7	2.5		44.0m
46.0m				44.9m/ 3.0	2.5				46.0m

□内の定格総荷重は強度域である。

BM1000G-2 補助シーブ付主ブーム定格総荷重表

カウンタウエイト 37.1t 装着、カーボディウエイト装着

(単位 t)

ブーム長 作業半径	ブーム長										ブーム長 作業半径
	13.8m	16.9m	19.9m	23.0m	26.0m	29.1m	32.1m	35.2m	38.2m		
4.3m	89.2	86.7	4.8m/ 77.2								4.3m
5.0m	73.2	73.2	72.7	5.4m/ 69.2	5.9m/ 60.7						5.0m
6.0m	60.7	60.7	60.7	60.7	60.2	6.4m/ 56.0					6.0m
7.0m	50.5	50.3	50.2	50.1	50.0	50.0	44.0	7.5m/ 44.2			7.0m
8.0m	41.6	41.4	41.3	41.2	41.1	41.0	41.0	40.9	40.5		8.0m
9.0m	35.2	35.1	34.9	34.8	34.7	34.7	34.6	34.5	34.4		9.0m
10.0m	30.5	30.3	30.2	30.1	30.0	29.9	29.8	29.7	29.6		10.0m
12.0m	21.2	23.7	23.5	23.4	23.3	23.2	23.2	23.0	22.9		12.0m
14.0m	13.2m/ 17.9	19.3	19.1	19.0	18.9	18.8	18.7	18.6	18.4		14.0m
16.0m		15.8m/ 14.1	16.0	15.9	15.7	15.7	15.6	15.4	15.3		16.0m
18.0m			12.8	13.5	13.4	13.3	13.2	13.0	12.9		18.0m
20.0m			18.5m/ 11.7	11.7	11.6	11.5	11.4	11.2	11.1		20.0m
22.0m				21.1m/ 10.3	10.1	10.0	9.9	9.7	9.6		22.0m
24.0m					23.8m/ 9.0	8.8	8.7	8.5	8.4		24.0m
26.0m						7.9	7.7	7.5	7.4		26.0m
28.0m						26.4m/ 7.4	6.9	6.7	6.6		28.0m
30.0m							29.0m/ 6.5	6.0	5.9		30.0m
32.0m								31.7m/ 5.5	5.3		32.0m
34.0m									4.7		34.0m
36.0m									34.3m/ 4.7		36.0m

□内の定格総荷重は強度域である。

BM1000G-2 補助シーブ付主ブーム定格総荷重表

カウンタウエイト 37.1t 装着、カーボディウエイト装着

(単位 t)

ブーム長 作業半径	ブーム長										ブーム長 作業半径
	41.2m	44.3m	47.3m	50.4m	53.4m	56.5m	59.5m				
8.0m	8.5m/ 36.7										8.0m
9.0m	34.3	9.1m/ 33.8	9.6m/ 31.0								9.0m
10.0m	29.5	29.4	29.3	10.1m/ 24.2	10.7m/ 24.2	11.2m/ 20.8	11.7m/ 19.3				10.0m
12.0m	22.8	22.7	22.6	22.5	22.4	18.7	18.6				12.0m
14.0m	18.4	18.2	18.1	18.1	17.9	17.8	17.2				14.0m
16.0m	15.2	15.1	14.9	14.9	14.7	14.6	14.2				16.0m
18.0m	12.9	12.7	12.6	12.5	12.4	12.2	12.1				18.0m
20.0m	11.0	10.8	10.7	10.7	10.5	10.4	10.2				20.0m
22.0m	9.5	9.4	9.2	9.2	9.0	8.9	8.8				22.0m
24.0m	8.3	8.2	8.0	8.0	7.8	7.7	7.6				24.0m
26.0m	7.3	7.2	7.0	7.0	6.8	6.7	6.5				26.0m
28.0m	6.5	6.3	6.2	6.1	6.0	5.8	5.7				28.0m
30.0m	5.8	5.6	5.5	5.4	5.2	5.1	5.0				30.0m
32.0m	5.2	5.0	4.8	4.8	4.6	4.5	4.3				32.0m
34.0m	4.6	4.4	4.3	4.2	4.0	3.9	3.8				34.0m
36.0m	4.1	4.0	3.8	3.7	3.6	3.4	3.3				36.0m
38.0m	37.0m/ 3.9	3.5	3.4	3.3	3.1	3.0	2.9				38.0m
40.0m		39.6m/ 3.2	3.0	2.9	2.8	2.6	2.5				40.0m
42.0m			2.7	2.6	2.4	2.2					42.0m
44.0m			42.2m/ 2.7	2.3							44.0m

□内の定格総荷重は強度域である。

BM1000G-2 補助シーブ定格総荷重表 (100t主フック装着)

カウンタウエイト 37.1t 装着、カーボディウエイト装着

(単位 t)

作業半径	ブーム長		ブーム長		ブーム長		ブーム長		ブーム長		ブーム長		作業半径
	13.8m	16.9m	19.9m	23.0m	26.0m	29.1m	32.1m	35.2m	38.2m	ブーム長	ブーム長		
5.0m	5.2m/ 13.5	5.2m/ 13.5	5.7m/ 13.5										5.0m
6.0m	13.5	13.5	13.5	6.3m/ 13.5	6.8m/ 13.5								6.0m
7.0m	13.5	13.5	13.5	13.5	13.5	7.3m/ 13.5	7.9m/ 13.5						7.0m
8.0m	13.5	13.5	13.5	13.5	13.5	13.5	13.5	8.4m/ 13.5	8.9m/ 13.5				8.0m
9.0m	13.5	13.5	13.5	13.5	13.5	13.5	13.5	13.5	13.5				9.0m
10.0m	13.5	13.5	13.5	13.5	13.5	13.5	13.5	13.5	13.5				10.0m
12.0m	13.5	13.5	13.5	13.5	13.5	13.5	13.5	13.5	13.5				12.0m
14.0m	13.5	13.5	13.5	13.5	13.5	13.5	13.5	13.5	13.5				14.0m
16.0m	14.6m/ 11.5	13.5	13.5	13.5	13.5	13.5	13.5	13.5	13.5				16.0m
18.0m		17.2m/ 11.5	11.5	12.2	12.1	12.0	11.9	11.7	11.6				18.0m
20.0m			19.9m/ 10.4	10.4	10.3	10.2	10.1	9.9	9.8				20.0m
22.0m				9.3	8.8	8.7	8.6	8.4	8.3				22.0m
24.0m				22.5m/ 9.0	7.3	7.5	7.4	7.2	7.1				24.0m
26.0m					25.2m/ 6.4	6.5	6.4	6.2	6.1				26.0m
28.0m						27.8m/ 5.6	5.6	5.4	5.3				28.0m
30.0m							4.8	4.7	4.6				30.0m
32.0m							30.4m/ 4.6	4.0	4.0				32.0m
34.0m								33.1m/ 3.6	3.4				34.0m
36.0m									35.7m/ 2.9				36.0m

内の定格総荷重は強度域である。

BM1000G-2 補助シーブ定格総荷重表 (100t主フック装着)

カウンタウエイト 37.1t 装着、カーボディウエイト装着

(単位 t)

作業半径	ブーム長		ブーム長		ブーム長		ブーム長		ブーム長		作業半径
	41.2m	44.3m	47.3m	50.4m	53.4m	56.5m	59.5m	ブーム長	ブーム長		
9.0m	9.4m/ 13.5										9.0m
10.0m	13.5	13.5	10.5m/ 13.5	11.0m/ 13.5	11.5m/ 13.5						10.0m
12.0m	13.5	13.5	13.5	13.5	13.5	12.1m/ 13.5	12.6m/ 13.5				12.0m
14.0m	13.5	13.5	13.5	13.5	13.5	13.5	13.5				14.0m
16.0m	13.5	13.5	13.5	13.5	13.4	13.3	12.9				16.0m
18.0m	11.6	11.4	11.3	11.2	11.1	10.9	10.8				18.0m
20.0m	9.7	9.5	9.4	9.4	9.2	9.1	8.9				20.0m
22.0m	8.2	8.1	7.9	7.9	7.7	7.6	7.5				22.0m
24.0m	7.0	6.9	6.7	6.7	6.5	6.4	6.3				24.0m
26.0m	6.0	5.9	5.7	5.7	5.5	5.4	5.2				26.0m
28.0m	5.2	5.0	4.9	4.8	4.7	4.5	4.4				28.0m
30.0m	4.5	4.3	4.2	4.1	3.9	3.8	3.7				30.0m
32.0m	3.9	3.7	3.5	3.5	3.3	3.2	3.0				32.0m
34.0m	3.3	3.1	3.0	2.9	2.7	2.6	2.5				34.0m
36.0m	2.8	2.7	2.5	2.4	2.3	2.1	2.0				36.0m
38.0m	2.3	2.2	2.1	2.0	1.8	1.7	1.6				38.0m
40.0m	38.4m/ 2.2	1.7	1.7	1.6							40.0m
42.0m											42.0m
44.0m											44.0m

内の定格総荷重は強度域である。

BM1000G-2 補助シーブ定格総荷重表 (50t主フック装着)

カウンタウエイト 37.1 t 装着、カーボディウエイト装着

(単位 t)

作業半径 ブーム長	13.8m		16.9m		19.9m		23.0m		26.0m		29.1m		32.1m		35.2m		38.2m		ブーム長 作業半径
	作業半径	ブーム長	作業半径	ブーム長	作業半径	ブーム長	作業半径	ブーム長	作業半径	ブーム長	作業半径	ブーム長	作業半径	ブーム長	作業半径	ブーム長	作業半径	ブーム長	
5.0m	5.2m/	13.5	5.2m/	13.5	5.7m/	13.5													5.0m
6.0m		13.5		13.5		13.5	6.3m/	13.5	6.8m/	13.5									6.0m
7.0m		13.5		13.5		13.5		13.5		13.5	7.3m/	13.5	7.9m/	13.5					7.0m
8.0m		13.5		13.5		13.5		13.5		13.5		13.5		13.5	8.4m/	13.5	8.9m/	13.5	8.0m
9.0m		13.5		13.5		13.5		13.5		13.5		13.5		13.5		13.5		13.5	9.0m
10.0m		13.5		13.5		13.5		13.5		13.5		13.5		13.5		13.5		13.5	10.0m
12.0m		13.5		13.5		13.5		13.5		13.5		13.5		13.5		13.5		13.5	12.0m
14.0m		13.5		13.5		13.5		13.5		13.5		13.5		13.5		13.5		13.5	14.0m
16.0m	14.6m/	12.3		13.5		13.5		13.5		13.5		13.5		13.5		13.5		13.5	16.0m
18.0m			17.2m/	12.3		12.3		13.0		12.9		12.8		12.7		12.5		12.4	18.0m
20.0m					19.9m/	11.2		11.2		11.1		11.0		10.9		10.7		10.6	20.0m
22.0m								10.1		9.6		9.5		9.4		9.2		9.1	22.0m
24.0m								22.5m/	9.8		8.1		8.3		8.2		8.0	7.9	24.0m
26.0m									25.2m/	7.2		7.3		7.2		7.0		6.9	26.0m
28.0m											27.8m/	6.4		6.4		6.2		6.1	28.0m
30.0m													5.6		5.5		5.4		30.0m
32.0m													30.4m/	5.4		4.8		4.8	32.0m
34.0m															33.1m/	4.4		4.2	34.0m
36.0m																	35.7m/	3.7	36.0m

□内の定格総荷重は強度域である。

BM1000G-2 補助シーブ定格総荷重表 (50t主フック装着)

カウンタウエイト 37.1 t 装着、カーボディウエイト装着

(単位 t)

作業半径 ブーム長	41.2m		44.3m		47.3m		50.4m		53.4m		56.5m		59.5m		ブーム長 作業半径
	作業半径	ブーム長	作業半径	ブーム長	作業半径	ブーム長	作業半径	ブーム長	作業半径	ブーム長	作業半径	ブーム長	作業半径	ブーム長	
9.0m	9.4m/	13.5													9.0m
10.0m		13.5		13.5	10.5m/	13.5	11.0m/	13.5	11.5m/	13.5					10.0m
12.0m		13.5		13.5		13.5		13.5		13.5	12.1m/	13.5	12.6m/	13.5	12.0m
14.0m		13.5		13.5		13.5		13.5		13.5		13.5		13.5	14.0m
16.0m		13.5		13.5		13.5		13.5		13.5		13.5		13.5	16.0m
18.0m		12.4		12.2		12.1		12.0		11.9		11.7		11.6	18.0m
20.0m		10.5		10.3		10.2		10.2		10.0		9.9		9.7	20.0m
22.0m		9.0		8.9		8.7		8.7		8.5		8.4		8.3	22.0m
24.0m		7.8		7.7		7.5		7.5		7.3		7.2		7.1	24.0m
26.0m		6.8		6.7		6.5		6.5		6.3		6.2		6.0	26.0m
28.0m		6.0		5.8		5.7		5.6		5.5		5.3		5.2	28.0m
30.0m		5.3		5.1		5.0		4.9		4.7		4.6		4.5	30.0m
32.0m		4.7		4.5		4.3		4.3		4.1		4.0		3.8	32.0m
34.0m		4.1		3.9		3.8		3.7		3.5		3.4		3.3	34.0m
36.0m		3.6		3.5		3.3		3.2		3.1		2.9		2.8	36.0m
38.0m		3.1		3.0		2.9		2.8		2.6		2.5		2.4	38.0m
40.0m	38.4m/	3.0		2.5		2.5		2.4		2.3		2.1		2.0	40.0m
42.0m			41.0m/	2.3											42.0m
44.0m															44.0m

□内の定格総荷重は強度域である。

BM1000G-2 補助シーブ定格総荷重表 (35t主フック装着)

カウンタウエイト 37.1 t 装着、カーボディウエイト装着

(単位 t)

作業半径	ブーム長								作業半径	
	13.8m	16.9m	19.9m	23.0m	26.0m	29.1m	32.1m	35.2m		38.2m
5.0m	5.2m/ 13.5	5.2m/ 13.5	5.7m/ 13.5							5.0m
6.0m	13.5	13.5	13.5	6.3m/ 13.5	6.8m/ 13.5					6.0m
7.0m	13.5	13.5	13.5	13.5	13.5	7.3m/ 13.5	7.9m/ 13.5			7.0m
8.0m	13.5	13.5	13.5	13.5	13.5	13.5	13.5	8.4m/ 13.5	8.9m/ 13.5	8.0m
9.0m	13.5	13.5	13.5	13.5	13.5	13.5	13.5	13.5	13.5	9.0m
10.0m	13.5	13.5	13.5	13.5	13.5	13.5	13.5	13.5	13.5	10.0m
12.0m	13.5	13.5	13.5	13.5	13.5	13.5	13.5	13.5	13.5	12.0m
14.0m	13.5	13.5	13.5	13.5	13.5	13.5	13.5	13.5	13.5	14.0m
16.0m	14.6m/ 12.5	13.5	13.5	13.5	13.5	13.5	13.5	13.5	13.5	16.0m
18.0m		17.2m/ 12.5	12.5	13.2	13.1	13.0	12.9	12.7	12.6	18.0m
20.0m			19.9m/ 11.4	11.4	11.3	11.2	11.1	10.9	10.8	20.0m
22.0m				10.3	9.8	9.7	9.6	9.4	9.3	22.0m
24.0m				22.5m/ 10.0	8.3	8.5	8.4	8.2	8.1	24.0m
26.0m					25.2m/ 7.4	7.5	7.4	7.2	7.1	26.0m
28.0m						27.8m/ 6.6	6.6	6.4	6.3	28.0m
30.0m							5.8	5.7	5.6	30.0m
32.0m							30.4m/ 5.6	5.0	5.0	32.0m
34.0m								33.1m/ 4.6	4.4	34.0m
36.0m									35.7m/ 3.9	36.0m

内の定格総荷重は強度域である。

BM1000G-2 補助シーブ定格総荷重表 (35t主フック装着)

カウンタウエイト 37.1 t 装着、カーボディウエイト装着

(単位 t)

作業半径	ブーム長							作業半径
	41.2m	44.3m	47.3m	50.4m	53.4m	56.5m	59.5m	
9.0m	9.4m/ 13.5							9.0m
10.0m	13.5	13.5	10.5m/ 13.5	11.0m/ 13.5	11.5m/ 13.5			10.0m
12.0m	13.5	13.5	13.5	13.5	13.5	12.1m/ 13.5	12.6m/ 13.5	12.0m
14.0m	13.5	13.5	13.5	13.5	13.5	13.5	13.5	14.0m
16.0m	13.5	13.5	13.5	13.5	13.5	13.5	13.5	16.0m
18.0m	12.6	12.4	12.3	12.2	12.1	11.9	11.8	18.0m
20.0m	10.7	10.5	10.4	10.4	10.2	10.1	9.9	20.0m
22.0m	9.2	9.1	8.9	8.9	8.7	8.6	8.5	22.0m
24.0m	8.0	7.9	7.7	7.7	7.5	7.4	7.3	24.0m
26.0m	7.0	6.9	6.7	6.7	6.5	6.4	6.2	26.0m
28.0m	6.2	6.0	5.9	5.8	5.7	5.5	5.4	28.0m
30.0m	5.5	5.3	5.2	5.1	4.9	4.8	4.7	30.0m
32.0m	4.9	4.7	4.5	4.5	4.3	4.2	4.0	32.0m
34.0m	4.3	4.1	4.0	3.9	3.7	3.6	3.5	34.0m
36.0m	3.8	3.7	3.5	3.4	3.3	3.1	3.0	36.0m
38.0m	3.3	3.2	3.1	3.0	2.8	2.7	2.6	38.0m
40.0m	38.4m/ 3.2	2.7	2.7	2.6	2.5	2.3	2.2	40.0m
42.0m		41.0m/ 2.5	2.4	2.3	2.1	1.9		42.0m
44.0m			2.2	2.0				44.0m

内の定格総荷重は強度域である。

BM1000G-2 補助シーブ定格総荷重表 (主フックなし)

カウンタウエイト 37.1 t 装着、カーボディウエイト装着

(単位 t)

作業半径	ブーム長										作業半径
	13.8m	16.9m	19.9m	23.0m	26.0m	29.1m	32.1m	35.2m	38.2m	ブーム長	
5.0m	5.2m/ 13.5	5.2m/ 13.5	5.7m/ 13.5								5.0m
6.0m	13.5	13.5	13.5	6.3m/ 13.5	6.8m/ 13.5						6.0m
7.0m	13.5	13.5	13.5	13.5	13.5	7.3m/ 13.5	7.9m/ 13.5				7.0m
8.0m	13.5	13.5	13.5	13.5	13.5	13.5	13.5	8.4m/ 13.5	8.9m/ 13.5		8.0m
9.0m	13.5	13.5	13.5	13.5	13.5	13.5	13.5	13.5	13.5		9.0m
10.0m	13.5	13.5	13.5	13.5	13.5	13.5	13.5	13.5	13.5		10.0m
12.0m	13.5	13.5	13.5	13.5	13.5	13.5	13.5	13.5	13.5		12.0m
14.0m	13.5	13.5	13.5	13.5	13.5	13.5	13.5	13.5	13.5		14.0m
16.0m	14.6m/ 13.2	13.5	13.5	13.5	13.5	13.5	13.5	13.5	13.5		16.0m
18.0m		17.2m/ 13.2	13.2	13.5	13.5	13.5	13.5	13.4	13.3		18.0m
20.0m			19.9m/ 12.1	12.1	12.0	11.9	11.8	11.6	11.5		20.0m
22.0m				11.0	10.5	10.4	10.3	10.1	10.0		22.0m
24.0m				22.5m/ 10.7	9.0	9.2	9.1	8.9	8.8		24.0m
26.0m					25.2m/ 8.1	8.2	8.1	7.9	7.8		26.0m
28.0m						27.8m/ 7.3	7.3	7.1	7.0		28.0m
30.0m							6.5	6.4	6.3		30.0m
32.0m							30.4m/ 6.3	5.7	5.7		32.0m
34.0m								33.1m/ 5.3	5.1		34.0m
36.0m									35.7m/ 4.6		36.0m

□内の定格総荷重は強度域である。

BM1000G-2 補助シーブ定格総荷重表 (主フックなし)

カウンタウエイト 37.1 t 装着、カーボディウエイト装着

(単位 t)

作業半径	ブーム長								作業半径
	41.2m	44.3m	47.3m	50.4m	53.4m	56.5m	59.5m	ブーム長	
9.0m	9.4m/ 13.5								9.0m
10.0m	13.5	13.5	10.5m/ 13.5	11.0m/ 13.5	11.5m/ 13.5				10.0m
12.0m	13.5	13.5	13.5	13.5	13.5	12.1m/ 13.5	12.6m/ 13.5		12.0m
14.0m	13.5	13.5	13.5	13.5	13.5	13.5	13.5		14.0m
16.0m	13.5	13.5	13.5	13.5	13.5	13.5	13.5		16.0m
18.0m	13.3	13.1	13.0	12.9	12.8	12.6	12.5		18.0m
20.0m	11.4	11.2	11.1	11.1	10.9	10.8	10.6		20.0m
22.0m	9.9	9.8	9.6	9.6	9.4	9.3	9.2		22.0m
24.0m	8.7	8.6	8.4	8.4	8.2	8.1	8.0		24.0m
26.0m	7.7	7.6	7.4	7.4	7.2	7.1	6.9		26.0m
28.0m	6.9	6.7	6.6	6.5	6.4	6.2	6.1		28.0m
30.0m	6.2	6.0	5.9	5.8	5.6	5.5	5.4		30.0m
32.0m	5.6	5.4	5.2	5.2	5.0	4.9	4.7		32.0m
34.0m	5.0	4.8	4.7	4.6	4.4	4.3	4.2		34.0m
36.0m	4.5	4.4	4.2	4.1	4.0	3.8	3.7		36.0m
38.0m	4.0	3.9	3.8	3.7	3.5	3.4	3.3		38.0m
40.0m	38.4m/ 3.9	3.4	3.4	3.3	3.2	3.0	2.9		40.0m
42.0m		41.0m/ 3.2	3.1	3.0	2.8	2.6			42.0m
44.0m			43.6m/ 2.9	2.7					44.0m

□内の定格総荷重は強度域である。

BM1000G-2 吊り荷走行時主ブーム定格総荷重表

カウンタウエイト 37.1 t 装着、カーボディウエイト装着

(単位 t)

ブーム長 作業半径	13.8m	16.9m	19.9m	23.0m	26.0m	29.1m	ブーム長 作業半径
4.3m	85.8	83.3	4.8m/ 74.3				4.3m
5.0m	70.5	70.5	70.0	5.4m/ 66.6	5.9m/ 58.5		5.0m
6.0m	58.6	58.5	58.5	58.5	58.0	6.4m/ 54.0	6.0m
7.0m	47.9	48.6	48.5	48.4	48.3	48.3	7.0m
8.0m	39.3	40.1	40.0	39.9	39.8	39.7	8.0m
9.0m	33.3	34.1	33.9	33.8	33.7	33.6	9.0m
10.0m	28.5	29.5	29.4	29.3	29.2	29.1	10.0m
12.0m	20.9	23.2	23.0	22.9	22.8	22.7	12.0m
14.0m	13.2m/ 17.7	19.0	18.8	18.7	18.6	18.5	14.0m
16.0m		15.8m/ 14.0	15.8	15.7	15.5	15.5	16.0m
18.0m			12.8	13.4	13.3	13.2	18.0m
20.0m			18.5m/ 11.7	11.7	11.6	11.5	20.0m
22.0m				21.1m/ 10.4	10.2	10.1	22.0m
24.0m					23.8m/ 9.1	8.9	24.0m
26.0m						8.1	26.0m
28.0m						26.4m/ 7.6	28.0m

□内の定格総荷重は強度域である。

BM1000G-2 吊り荷走行時補助シーブ付主ブーム定格総荷重表

カウンタウエイト 37.1 t 装着、カーボディウエイト装着

(単位 t)

ブーム長 作業半径	13.8m	16.9m	19.9m	23.0m	26.0m	29.1m	ブーム長 作業半径
4.3m	85.0	82.5	4.8m/ 73.5				4.3m
5.0m	69.7	69.7	69.2	5.4m/ 65.8	5.9m/ 57.7		5.0m
6.0m	57.8	57.7	57.7	57.7	57.2	6.4m/ 53.2	6.0m
7.0m	47.1	47.8	47.7	47.6	47.5	47.5	7.0m
8.0m	38.5	39.3	39.2	39.1	39.0	38.9	8.0m
9.0m	32.5	33.3	33.1	33.0	32.9	32.8	9.0m
10.0m	27.7	28.7	28.6	28.5	28.4	28.3	10.0m
12.0m	20.1	22.4	22.2	22.1	22.0	21.9	12.0m
14.0m	13.2m/ 16.9	18.2	18.0	17.9	17.8	17.7	14.0m
16.0m		15.8m/ 13.2	15.0	14.9	14.7	14.7	16.0m
18.0m			12.0	12.6	12.5	12.4	18.0m
20.0m			18.5m/ 10.9	10.9	10.8	10.7	20.0m
22.0m				21.1m/ 9.6	9.4	9.3	22.0m
24.0m					23.8m/ 8.3	8.1	24.0m
26.0m						7.3	26.0m
28.0m						26.4m/ 6.8	28.0m

□内の定格総荷重は強度域である。

BM1000G-2 吊り荷走行時補助シーブ定格総荷重表 (100t主フック装着)

カウンタウエイト 37.1t 装着、カーボディウエイト装着

(単位 t)

ブーム長 作業半径	ブーム長						ブーム長 作業半径
	13.8m	16.9m	19.9m	23.0m	26.0m	29.1m	
5.0m	5.2m/ 12.6	5.2m/ 12.6	5.7m/ 12.6				5.0m
6.0m	12.6	12.6	12.6	6.3m/ 12.6	6.8m/ 12.6		6.0m
7.0m	12.6	12.6	12.6	12.6	12.6	7.3m/ 12.6	7.0m
8.0m	12.6	12.6	12.6	12.6	12.6	12.6	8.0m
9.0m	12.6	12.6	12.6	12.6	12.6	12.6	9.0m
10.0m	12.6	12.6	12.6	12.6	12.6	12.6	10.0m
12.0m	12.6	12.6	12.6	12.6	12.6	12.6	12.0m
14.0m	12.6	12.6	12.6	12.6	12.6	12.6	14.0m
16.0m	14.6m/ 10.7	12.6	12.6	12.6	12.6	12.6	16.0m
18.0m		17.2m/ 10.7	10.7	11.3	11.2	11.1	18.0m
20.0m			19.9m/ 9.6	9.6	9.5	9.4	20.0m
22.0m				8.6	8.1	8.0	22.0m
24.0m				22.5m/ 8.3	6.6	6.8	24.0m
26.0m					25.2m/ 5.8	6.0	26.0m
28.0m						27.8m/ 5.2	28.0m

内の定格総荷重は強度域である。

BM1000G-2 吊り荷走行時補助シーブ定格総荷重表 (50t主フック装着)

カウンタウエイト 37.1t 装着、カーボディウエイト装着

(単位 t)

ブーム長 作業半径	ブーム長						ブーム長 作業半径
	13.8m	16.9m	19.9m	23.0m	26.0m	29.1m	
5.0m	5.2m/ 12.6	5.2m/ 12.6	5.7m/ 12.6				5.0m
6.0m	12.6	12.6	12.6	6.3m/ 12.6	6.8m/ 12.6		6.0m
7.0m	12.6	12.6	12.6	12.6	12.6	7.3m/ 12.6	7.0m
8.0m	12.6	12.6	12.6	12.6	12.6	12.6	8.0m
9.0m	12.6	12.6	12.6	12.6	12.6	12.6	9.0m
10.0m	12.6	12.6	12.6	12.6	12.6	12.6	10.0m
12.0m	12.6	12.6	12.6	12.6	12.6	12.6	12.0m
14.0m	12.6	12.6	12.6	12.6	12.6	12.6	14.0m
16.0m	14.6m/ 11.5	12.6	12.6	12.6	12.6	12.6	16.0m
18.0m		17.2m/ 11.5	11.5	12.1	12.0	11.9	18.0m
20.0m			19.9m/ 10.4	10.4	10.3	10.2	20.0m
22.0m				9.4	8.9	8.8	22.0m
24.0m				22.5m/ 9.1	7.4	7.6	24.0m
26.0m					25.2m/ 6.6	6.8	26.0m
28.0m						27.8m/ 6.0	28.0m

内の定格総荷重は強度域である。

BM1000G-2 吊り荷走行時補助シーブ定格総荷重表 (35t主フック装着)

カウンタウエイト 37.1t 装着、カーボディウエイト装着

(単位 t)

作業半径	ブーム長						ブーム長
	13.8m	16.9m	19.9m	23.0m	26.0m	29.1m	
5.0m	5.2m/ 12.6	5.2m/ 12.6	5.7m/ 12.6				5.0m
6.0m	12.6	12.6	12.6	6.3m/ 12.6	6.8m/ 12.6		6.0m
7.0m	12.6	12.6	12.6	12.6	12.6	7.3m/ 12.6	7.0m
8.0m	12.6	12.6	12.6	12.6	12.6	12.6	8.0m
9.0m	12.6	12.6	12.6	12.6	12.6	12.6	9.0m
10.0m	12.6	12.6	12.6	12.6	12.6	12.6	10.0m
12.0m	12.6	12.6	12.6	12.6	12.6	12.6	12.0m
14.0m	12.6	12.6	12.6	12.6	12.6	12.6	14.0m
16.0m	14.6m/ 11.7	12.6	12.6	12.6	12.6	12.6	16.0m
18.0m		17.2m/ 11.7	11.7	12.3	12.2	12.1	18.0m
20.0m			19.9m/ 10.6	10.6	10.5	10.4	20.0m
22.0m				9.6	9.1	9.0	22.0m
24.0m				22.5m/ 9.3	7.6	7.8	24.0m
26.0m					25.2m/ 6.8	7.0	26.0m
28.0m						27.8m/ 6.2	28.0m

□内の定格総荷重は強度域である。

BM1000G-2 吊り荷走行時補助シーブ定格総荷重表 (主フックなし)

カウンタウエイト 37.1t 装着、カーボディウエイト装着

(単位 t)

作業半径	ブーム長						ブーム長
	13.8m	16.9m	19.9m	23.0m	26.0m	29.1m	
5.0m	5.2m/ 12.6	5.2m/ 12.6	5.7m/ 12.6				5.0m
6.0m	12.6	12.6	12.6	6.3m/ 12.6	6.8m/ 12.6		6.0m
7.0m	12.6	12.6	12.6	12.6	12.6	7.3m/ 12.6	7.0m
8.0m	12.6	12.6	12.6	12.6	12.6	12.6	8.0m
9.0m	12.6	12.6	12.6	12.6	12.6	12.6	9.0m
10.0m	12.6	12.6	12.6	12.6	12.6	12.6	10.0m
12.0m	12.6	12.6	12.6	12.6	12.6	12.6	12.0m
14.0m	12.6	12.6	12.6	12.6	12.6	12.6	14.0m
16.0m	14.6m/ 12.4	12.6	12.6	12.6	12.6	12.6	16.0m
18.0m		17.2m/ 12.4	12.4	12.6	12.6	12.6	18.0m
20.0m			19.9m/ 11.3	11.3	11.2	11.1	20.0m
22.0m				10.3	9.8	9.7	22.0m
24.0m				22.5m/ 10.0	8.3	8.5	24.0m
26.0m					25.2m/ 7.5	7.7	26.0m
28.0m						27.8m/ 6.9	28.0m

□内の定格総荷重は強度域である。

8.1.5 サードドラム定格総荷重表（オプション）

- 基本的な注意事項は、“8.1.4 クレーン定格総荷重”と同様です。
- ガイライン構成は、“ブームおよびガイライン構成”の指示を厳守してください。
- 実際につり上げ得る荷重は、主ブームの定格総荷重から、さらに（主フック+玉掛用ワイヤロープ等のつり具）の質量を差引いた値になります。
- サードロープの1本掛は使用しないでください。

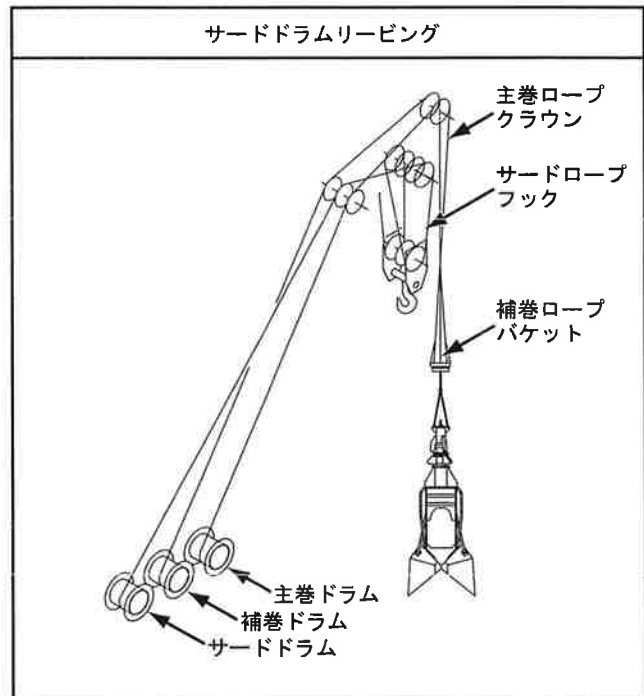
サードドラムロープ巻掛数による最大巻上荷重とフックの質量

単位(t)

フックの呼び	最大巻上荷重					フックの質量
	2本掛	3本掛	4本掛	5本掛	6本掛	
100 t	—	—	44	55	66	1.73
50 t	22	33	44	50	—	0.85
35 t	22	33	—	—	—	0.7

警告

1本掛では使用しないでください。
1本掛で巻き上げるとブームが起き上がり、後方に転倒します。



ハンマグラブバケット作業での使用例

BM1000G-2 主ブーム定格総荷重表 (サードドラム使用)

カウンタウエイト 37.1t 装着、カーボディウエイト装着

(単位 t)

ブーム長 作業半径	13.8m	16.9m	19.9m	23.0m	26.0m	29.1m	ブーム長 作業半径
4.3m	66.0	66.0	4.8m/ 66.0				4.3m
5.0m	66.0	66.0	66.0	5.4m/ 66.0	5.9m/ 61.5		5.0m
6.0m	61.5	61.5	61.5	61.5	61.0	6.4m/ 55.0	6.0m
7.0m	51.3	51.1	51.0	50.9	50.8	50.8	7.0m
8.0m	42.4	42.2	42.1	42.0	41.9	41.8	8.0m
9.0m	36.0	35.9	35.7	35.6	35.5	35.5	9.0m
10.0m	31.3	31.1	31.0	30.9	30.8	30.7	10.0m
12.0m	22.0	24.5	24.3	24.2	24.1	24.0	12.0m
14.0m	13.2m/ 18.7	20.1	19.9	19.8	19.7	19.6	14.0m
16.0m		15.8m/ 14.9	16.8	16.7	16.5	16.5	16.0m
18.0m			13.6	14.3	14.2	14.1	18.0m
20.0m			18.5m/ 12.5	12.5	12.4	12.3	20.0m
22.0m				21.1m/ 11.1	10.9	10.8	22.0m
24.0m					23.8m/ 9.8	9.6	24.0m
26.0m						8.7	26.0m
28.0m						26.4m/ 8.2	28.0m

□内の定格総荷重は強度域である。

BM1000G-2 主ブーム定格総荷重表 (サードドラム使用)

カウンタウエイト 37.1t 装着、カーボディウエイト装着

(単位 t)

ブーム長 作業半径	32.1m	35.2m	38.2m	41.2m	44.3m	ブーム長 作業半径
7.0m	44.0	7.5m/ 44.0				7.0m
8.0m	41.8	41.7	33.0	8.5m/ 33.0		8.0m
9.0m	35.4	35.3	33.0	33.0	9.1m/ 33.0	9.0m
10.0m	30.6	30.5	30.4	30.3	30.2	10.0m
12.0m	24.0	23.8	23.7	23.6	23.5	12.0m
14.0m	19.5	19.4	19.2	19.2	19.0	14.0m
16.0m	16.4	16.2	16.1	16.0	15.9	16.0m
18.0m	14.0	13.8	13.7	13.7	13.5	18.0m
20.0m	12.2	12.0	11.9	11.8	11.6	20.0m
22.0m	10.7	10.5	10.4	10.3	10.2	22.0m
24.0m	9.5	9.3	9.2	9.1	9.0	24.0m
26.0m	8.5	8.3	8.2	8.1	8.0	26.0m
28.0m	7.7	7.5	7.4	7.3	7.1	28.0m
30.0m	29.0m/ 7.3	6.8	6.7	6.6	6.4	30.0m
32.0m		31.7m/ 6.3	6.1	6.0	5.8	32.0m
34.0m			5.5	5.4	5.2	34.0m
36.0m			34.3m/ 5.5	4.9	4.8	36.0m
38.0m				37.0m/ 4.7	4.3	38.0m
40.0m					39.6m/ 4.0	40.0m

□内の定格総荷重は強度域である。

BM1000G-2 補助シーブ付主ブーム定格総荷重表（サードドラム使用）

カウンタウエイト 37.1t 装着、カーボディウエイト装着

(単位 t)

ブーム長 作業半径	ブーム長						ブーム長 作業半径
	13.8m	16.9m	19.9m	23.0m	26.0m	29.1m	
4.3m	65.2	65.2	4.8m/ 65.2				4.3m
5.0m	65.2	65.2	65.2	5.4m/ 65.2	5.9m/ 60.7		5.0m
6.0m	60.7	60.7	60.7	60.7	60.2	6.4m/ 54.2	6.0m
7.0m	50.5	50.3	50.2	50.1	50.0	50.0	7.0m
8.0m	41.6	41.4	41.3	41.2	41.1	41.0	8.0m
9.0m	35.2	35.1	34.9	34.8	34.7	34.7	9.0m
10.0m	30.5	30.3	30.2	30.1	30.0	29.9	10.0m
12.0m	21.2	23.7	23.5	23.4	23.3	23.2	12.0m
14.0m	13.2m/ 17.9	19.3	19.1	19.0	18.9	18.8	14.0m
16.0m		15.8m/ 14.1	16.0	15.9	15.7	15.7	16.0m
18.0m			12.8	13.5	13.4	13.3	18.0m
20.0m			18.5m/ 11.7	11.7	11.6	11.5	20.0m
22.0m				21.1m/ 10.3	10.1	10.0	22.0m
24.0m					23.8m/ 9.0	8.8	24.0m
26.0m						7.9	26.0m
28.0m						26.4m/ 7.4	28.0m

内の定格総荷重は強度域である。

BM1000G-2 補助シーブ付主ブーム定格総荷重表（サードドラム使用）

カウンタウエイト 37.1t 装着、カーボディウエイト装着

(単位 t)

ブーム長 作業半径	ブーム長					ブーム長 作業半径
	32.1m	35.2m	38.2m	41.2m	44.3m	
7.0m	43.2	7.5m/ 43.2				7.0m
8.0m	41.0	40.9	32.2	8.5m/ 32.2		8.0m
9.0m	34.6	34.5	32.2	32.2	9.1m/ 32.2	9.0m
10.0m	29.8	29.7	29.6	29.5	29.4	10.0m
12.0m	23.2	23.0	22.9	22.8	22.7	12.0m
14.0m	18.7	18.6	18.4	18.4	18.2	14.0m
16.0m	15.6	15.4	15.3	15.2	15.1	16.0m
18.0m	13.2	13.0	12.9	12.9	12.7	18.0m
20.0m	11.4	11.2	11.1	11.0	10.8	20.0m
22.0m	9.9	9.7	9.6	9.5	9.4	22.0m
24.0m	8.7	8.5	8.4	8.3	8.2	24.0m
26.0m	7.7	7.5	7.4	7.3	7.2	26.0m
28.0m	6.9	6.7	6.6	6.5	6.3	28.0m
30.0m	29.0m/ 6.5	6.0	5.9	5.8	5.6	30.0m
32.0m		31.7m/ 5.5	5.3	5.2	5.0	32.0m
34.0m			4.7	4.6	4.4	34.0m
36.0m			34.3m/ 4.7	4.1	4.0	36.0m
38.0m				37.0m/ 3.9	3.5	38.0m
40.0m					39.6m/ 3.2	40.0m

内の定格総荷重は強度域である。

8.1.6 減トン仕様クレーン定格総荷重表（オプション）

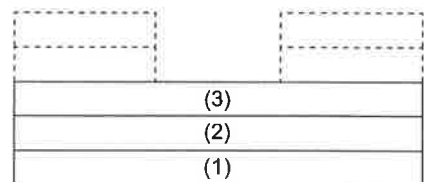
- 作業半径とは、クレーン旋回中心よりつり上荷重の重心までの水平距離を意味します。
- 定格総荷重は、水平堅土上における転倒荷重の78%以内で、フックブロック、玉掛用ワイヤロープなどのつり具の質量を含んだ値で、全周360度に適用されます。
- 定格総荷重をつる場合にも、風の影響、地盤の状態、作業速度、その他安全作業に有害な状況があるときは、オペレータは、荷重の軽減、作業速度を遅くするなどの状況に応じた判断をする責任があります。
- 表中の空欄の箇所では、作業を行うことができません。
- クレーン作業中は、つねにガントリを最高位置に立ててください。
- クレーン作業中は、必ずクローラフレームを規定位置まで張出してください。
- すべてのブーム長さにおける中間ブームの構成、およびブーム巻上ロープの掛け方は、“ブームおよびガイドライン構成図”の指示を厳守してください。
- ブームの自立および降下は、クローラ前方で行ってください。
- 自立可能な主ブーム長さは、カウンタウエイト段数に応じて下記の通りです。

自立可能な最長主ブーム長さ

カウンタウエイト段数	ブーム長さ
3段（最上段から2段減量）	53.4 m

- カウンタウエイト減量時、ジブ付仕様の設定はありません。

減トン時、カウンタウエイトの枚数検出を行っています。枚数検出については、別章の“4. 本体の組立/分解”に記載の配線接続方法を参照してください。



カウンタウエイト
(26.8 t)

カーボディウエイト
(なし)

減トン仕様

カウンタウエイト	3段
カーボディウエイト	なし

主ブームの場合

- 主ブームで実際につり上げ得る荷重は、“主ブーム定格総荷重表”の値から（主フック+玉掛用ワイヤロープなどのつり具）の質量を差引いた値になります。

補助シーブの場合

- 補助シーブで実際につり上げ得る荷重は、“補助シーブ定格総荷重表”の値から（補助シーブフック+玉掛用ワイヤロープなどのつり具）の質量を差引いた値になります。
- 主ブームに補助シーブを取付けたままで、主フックを使用する場合の実際につり上げ得る荷重は、“主ブーム（補助シーブ付）定格総荷重表”の値から（主フック+玉掛用ワイヤロープなどのつり具）の質量を差引いた値になります。
- 補助シーブを装着できる主ブーム長さは、カウンタウエイト段数に応じて、下記の通りです。

補助シーブ装着可能な主ブーム長さ

カウンタウエイト段数	ブーム長さ
3段（最上段から2段減量）	13.8 m ~ 50.4 m

巻上ロープ巻掛本数に対する最大巻上荷重とフックの質量

単位(t)

フックの呼び	最大巻上荷重 (t)								フックの質量
	1本掛	2本掛	3本掛	4本掛	5本掛	6本掛	7本掛	8本掛	
100 t	—	—	—	50.0	62.5	75.0	87.5	100.0	1.73
50 t	—	25.0	37.5	50.0	—	—	—	—	0.85
35 t	—	25.0	35.0	—	—	—	—	—	0.7
ボールフック	13.5	—	—	—	—	—	—	—	0.45

▲ 注意

オプションの軽量フックを使用する場合、ブーム長さ・ブーム角度・フック巻上位置によってはフックが降下しない場合があります。

フックが降下しない場合は、ボールフック質量を上限とし、適宜質量を調整してください。

BM1000G-2 主ブーム定格総荷重表

カウンタウエイト 26.8 t 装着、カーボディウエイトなし

(単位 t)

ブーム長 作業半径	ブーム長										ブーム長 作業半径	
	13.8m	16.9m	19.9m	23.0m	26.0m	29.1m	32.1m	35.2m	38.2m			
3.8m	3.8m/ 90.0											3.8m
4.3m	80.0	4.3m/ 80.0	4.8m/ 66.7									4.3m
5.0m	62.3	62.3	62.2	5.4m/ 54.4	5.9m/ 46.9							5.0m
6.0m	46.0	46.0	45.8	45.8	45.8	6.4m/ 41.1						6.0m
7.0m	36.3	36.2	36.1	36.0	35.9	35.8	7.0m/ 35.8	7.5m/ 32.1				7.0m
8.0m	29.8	29.7	29.6	29.5	29.4	29.3	29.3	29.2	8.0m/ 29.0			8.0m
9.0m	25.3	25.2	25.0	24.9	24.8	24.7	24.7	24.5	24.4			9.0m
10.0m	21.9	21.7	21.6	21.5	21.4	21.3	21.2	21.1	21.0			10.0m
12.0m	17.1	17.0	16.8	16.7	16.6	16.5	16.4	16.3	16.2			12.0m
14.0m	13.2m/ 15.2	13.9	13.7	13.6	13.4	13.3	13.3	13.1	13.0			14.0m
16.0m		15.8m/ 11.8	11.4	11.3	11.2	11.1	11.0	10.8	10.7			16.0m
18.0m			9.8	9.7	9.5	9.4	9.3	9.1	9.0			18.0m
20.0m			18.5m/ 9.5	8.4	8.2	8.1	8.0	7.8	7.7			20.0m
22.0m				21.1m/ 7.8	7.2	7.1	7.0	6.8	6.7			22.0m
24.0m					23.8m/ 6.4	6.2	6.1	5.9	5.8			24.0m
26.0m						5.5	5.4	5.2	5.1			26.0m
28.0m						26.4m/ 5.4	4.9	4.7	4.5			28.0m
30.0m							29.0m/ 4.6	4.2	4.0			30.0m
32.0m								31.7m/ 3.8	3.6			32.0m
34.0m									3.2			34.0m
36.0m									34.3m/ 3.2			36.0m

□内の定格総荷重は強度域である。

BM1000G-2 主ブーム定格総荷重表

カウンタウエイト 26.8 t 装着、カーボディウエイトなし

(単位 t)

ブーム長 作業半径	ブーム長						ブーム長 作業半径
	41.2m	44.3m	47.3m	50.4m	53.4m		
8.0m	8.5m/ 26.5						8.0m
9.0m	24.4	9.1m/ 23.8	9.6m/ 21.9				9.0m
10.0m	21.0	20.8	20.7	10.1m/ 20.3	10.7m/ 18.5		10.0m
12.0m	16.1	16.0	15.9	15.9	15.7		12.0m
14.0m	12.9	12.8	12.7	12.6	12.5		14.0m
16.0m	10.7	10.5	10.4	10.4	10.2		16.0m
18.0m	9.0	8.8	8.7	8.7	8.5		18.0m
20.0m	7.7	7.5	7.4	7.3	7.2		20.0m
22.0m	6.6	6.4	6.3	6.3	6.1		22.0m
24.0m	5.7	5.6	5.4	5.4	5.2		24.0m
26.0m	5.0	4.9	4.7	4.7	4.5		26.0m
28.0m	4.4	4.3	4.1	4.1	3.9		28.0m
30.0m	3.9	3.7	3.6	3.6	3.4		30.0m
32.0m	3.5	3.3	3.2	3.1	3.0		32.0m
34.0m	3.1	2.9	2.8	2.7	2.6		34.0m
36.0m	2.8	2.6	2.5	2.4	2.2		36.0m
38.0m	37.0m/ 2.6	2.3	2.1	2.0	38.0m/ 1.8		38.0m
40.0m		39.6m/ 2.1	1.8	40.0m/ 1.7			40.0m
42.0m			1.5				42.0m
44.0m			42.2m/ 1.5				44.0m

□内の定格総荷重は強度域である。

BM1000G-2 補助シーブ付主ブーム定格総荷重表

カウンタウエイト 26.8 t 装着、カーボディウエイトなし

(単位 t)

ブーム長 作業半径	13.8m		16.9m		19.9m		23.0m		26.0m		29.1m		32.1m		35.2m		38.2m		ブーム長 作業半径
	4.3m/ 79.2	4.3m/ 79.2	4.8m/ 65.9	5.4m/ 53.6	5.9m/ 46.1	6.4m/ 40.3	7.0m/ 35.0	7.5m/ 31.3	8.0m/ 28.2	8.5m/ 25.7	9.0m/ 23.6	9.5m/ 21.5	10.0m/ 19.4	10.5m/ 17.3	11.0m/ 15.2	11.5m/ 13.1	12.0m/ 11.0		
4.3m	4.3m/ 79.2	4.3m/ 79.2	4.8m/ 65.9																4.3m
5.0m	61.5	61.5	61.4	5.4m/ 53.6	5.9m/ 46.1														5.0m
6.0m	45.2	45.2	45.0	45.0	45.0	6.4m/ 40.3													6.0m
7.0m	35.5	35.4	35.3	35.2	35.1	35.0	7.0m/ 35.0	7.5m/ 31.3											7.0m
8.0m	29.0	28.9	28.8	28.7	28.6	28.5	28.5	28.4	8.0m/ 28.2										8.0m
9.0m	24.5	24.4	24.2	24.1	24.0	23.9	23.9	23.7	23.6	9.0m/ 23.6									9.0m
10.0m	21.1	20.9	20.8	20.7	20.6	20.5	20.4	20.3	20.2	10.0m/ 20.2									10.0m
12.0m	16.3	16.2	16.0	15.9	15.8	15.7	15.6	15.5	15.4	12.0m/ 15.4									12.0m
14.0m	13.2m/ 14.4	13.1	12.9	12.8	12.6	12.5	12.5	12.3	12.2	14.0m/ 12.2									14.0m
16.0m		15.8m/ 11.0	10.6	10.5	10.4	10.3	10.2	10.0	9.9	16.0m/ 9.9									16.0m
18.0m			9.0	8.9	8.7	8.6	8.5	8.3	8.2	18.0m/ 8.2									18.0m
20.0m			18.5m/ 8.7	7.6	7.4	7.3	7.2	7.0	6.9	20.0m/ 6.9									20.0m
22.0m				21.1m/ 7.0	6.4	6.3	6.2	6.0	5.9	22.0m/ 5.9									22.0m
24.0m					23.8m/ 5.6	5.4	5.3	5.1	5.0	24.0m/ 5.0									24.0m
26.0m						4.7	4.6	4.4	4.3	26.0m/ 4.3									26.0m
28.0m						26.4m/ 4.6	4.1	3.9	3.7	28.0m/ 3.7									28.0m
30.0m							29.0m/ 3.8	3.4	3.2	30.0m/ 3.2									30.0m
32.0m								31.7m/ 3.0	2.8	32.0m/ 2.8									32.0m
34.0m									2.4	34.0m/ 2.4									34.0m
36.0m									34.3m/ 2.4	36.0m/ 2.4									36.0m

□内の定格総荷重は強度域である。

BM1000G-2 補助シーブ付主ブーム定格総荷重表

カウンタウエイト 26.8 t 装着、カーボディウエイトなし

(単位 t)

ブーム長 作業半径	41.2m		44.3m		47.3m		50.4m		ブーム長 作業半径
	8.5m/ 25.7	9.1m/ 23.0	9.6m/ 21.1	10.1m/ 19.5	10.6m/ 17.9	11.1m/ 16.3	11.6m/ 14.7		
8.0m	8.5m/ 25.7								8.0m
9.0m	23.6	9.1m/ 23.0	9.6m/ 21.1						9.0m
10.0m	20.2	20.0	19.9	10.1m/ 19.5					10.0m
12.0m	15.3	15.2	15.1	15.1					12.0m
14.0m	12.1	12.0	11.9	11.8					14.0m
16.0m	9.9	9.7	9.6	9.6					16.0m
18.0m	8.2	8.0	7.9	7.9					18.0m
20.0m	6.9	6.7	6.6	6.5					20.0m
22.0m	5.8	5.6	5.5	5.5					22.0m
24.0m	4.9	4.8	4.6	4.6					24.0m
26.0m	4.2	4.1	3.9	3.9					26.0m
28.0m	3.6	3.5	3.3	3.3					28.0m
30.0m	3.1	2.9	2.8	2.8					30.0m
32.0m	2.7	2.5	2.4	2.3					32.0m
34.0m	2.3	2.1	2.0	1.9					34.0m
36.0m	2.0	1.8	36.0m/ 1.7	36.0m/ 1.6					36.0m
38.0m	37.0m/ 1.8	38.0m/ 1.5							38.0m

□内の定格総荷重は強度域である。

BM1000G-2 補助シーブ定格総荷重表 (100t主フック装着)

カウンタウエイト 26.8 t 装着、カーボディウエイトなし

(単位 t)

作業半径	13.8m		16.9m		19.9m		23.0m		26.0m		29.1m		32.1m		35.2m		38.2m		作業半径
	ブーム長	作業半径	ブーム長	作業半径	ブーム長	作業半径	ブーム長	作業半径	ブーム長	作業半径	ブーム長	作業半径	ブーム長	作業半径	ブーム長	作業半径	ブーム長	作業半径	
5.0m	5.2m/ 13.5	5.2m/ 13.5	5.7m/ 13.5																5.0m
6.0m	13.5	13.5	13.5	6.3m/ 13.5	6.8m/ 13.5														6.0m
7.0m	13.5	13.5	13.5	13.5	13.5	7.3m/ 13.5	7.9m/ 13.5												7.0m
8.0m	13.5	13.5	13.5	13.5	13.5	13.5	13.5	8.4m/ 13.5	8.9m/ 13.5										8.0m
9.0m	13.5	13.5	13.5	13.5	13.5	13.5	13.5	13.5	13.5										9.0m
10.0m	13.5	13.5	13.5	13.5	13.5	13.5	13.5	13.5	13.5										10.0m
12.0m	13.5	13.5	13.5	13.5	13.5	13.5	13.5	13.5	13.5										12.0m
14.0m	11.8	11.8	11.6	11.5	11.3	11.2	11.2	11.0	10.9										14.0m
16.0m	14.6m/ 10.8	9.4	9.3	9.2	9.1	9.0	8.9	8.7	8.6										16.0m
18.0m		17.2m/ 8.0	7.7	7.6	7.4	7.3	7.2	7.0	6.9										18.0m
20.0m			19.9m/ 6.5	6.3	6.1	6.0	5.9	5.7	5.6										20.0m
22.0m				5.2	5.1	5.0	4.9	4.7	4.6										22.0m
24.0m				22.5m/ 4.9	4.2	4.1	4.0	3.8	3.7										24.0m
26.0m					25.2m/ 3.6	3.4	3.3	3.1	3.0										26.0m
28.0m						27.8m/ 2.9	2.8	2.6	2.4										28.0m
30.0m								2.2	1.9										30.0m
32.0m										30.4m/ 2.0	32.0m/ 1.6	32.0m/ 1.5							32.0m

内の定格総荷重は強度域である。

BM1000G-2 補助シーブ定格総荷重表 (100t主フック装着)

カウンタウエイト 26.8 t 装着、カーボディウエイトなし

(単位 t)

作業半径	41.2m		44.3m		47.3m		50.4m		作業半径
	ブーム長	作業半径	ブーム長	作業半径	ブーム長	作業半径	ブーム長	作業半径	
9.0m	9.4m/ 13.5								9.0m
10.0m	13.5	10.0m/ 13.5	10.5m/ 13.5	11.0m/ 13.5					10.0m
12.0m	13.5	13.5	13.5	13.5					12.0m
14.0m	10.8	10.7	10.6	10.5					14.0m
16.0m	8.6	8.4	8.3	8.3					16.0m
18.0m	6.9	6.7	6.6	6.6					18.0m
20.0m	5.6	5.4	5.3	5.2					20.0m
22.0m	4.5	4.3	4.2	4.2					22.0m
24.0m	3.6	3.5	3.3	3.3					24.0m
26.0m	2.9	2.8	2.6	2.6					26.0m
28.0m	2.3	2.2	2.0	2.0					28.0m
30.0m	30.0m/ 1.8	30.0m/ 1.6	30.0m/ 1.5	30.0m/ 1.5					30.0m

内の定格総荷重は強度域である。

BM1000G-2 補助シーブ定格総荷重表 (50t主フック装着)

カウンタウエイト 26.8 t 装着、カーボディウエイトなし

(単位 t)

作業半径 ブーム長	13.8m		16.9m		19.9m		23.0m		26.0m		29.1m		32.1m		35.2m		38.2m		ブーム長 作業半径	
	作業半径	ブーム長	作業半径	ブーム長	作業半径	ブーム長	作業半径	ブーム長	作業半径	ブーム長	作業半径	ブーム長	作業半径	ブーム長	作業半径	ブーム長	作業半径	ブーム長		
5.0m	5.2m/	13.5	5.2m/	13.5	5.7m/	13.5													5.0m	
6.0m		13.5		13.5		13.5	6.3m/	13.5	6.8m/	13.5									6.0m	
7.0m		13.5		13.5		13.5		13.5		13.5	7.3m/	13.5	7.9m/	13.5					7.0m	
8.0m		13.5		13.5		13.5		13.5		13.5		13.5		13.5	8.4m/	13.5	8.9m/	13.5	8.0m	
9.0m		13.5		13.5		13.5		13.5		13.5		13.5		13.5		13.5		13.5	9.0m	
10.0m		13.5		13.5		13.5		13.5		13.5		13.5		13.5		13.5		13.5	10.0m	
12.0m		13.5		13.5		13.5		13.5		13.5		13.5		13.5		13.5		13.5	12.0m	
14.0m		12.6		12.6		12.4		12.3		12.1		12.0		12.0		11.8		11.7	14.0m	
16.0m	14.6m/	11.6		10.2		10.1		10.0		9.9		9.8		9.7		9.5		9.4	16.0m	
18.0m			17.2m/	8.8		8.5		8.4		8.2		8.1		8.0		7.8		7.7	18.0m	
20.0m					19.9m/	7.3		7.1		6.9		6.8		6.7		6.5		6.4	20.0m	
22.0m								6.0		5.9		5.8		5.7		5.5		5.4	22.0m	
24.0m								22.5m/	5.7		5.0		4.9		4.8		4.6		4.5	24.0m
26.0m									25.2m/	4.4		4.2		4.1		3.9		3.8	26.0m	
28.0m											27.8m/	3.7		3.6		3.4		3.2	28.0m	
30.0m													3.0		2.9		2.7		30.0m	
32.0m													30.4m/	2.8		2.4		2.3	32.0m	
34.0m															33.1m/	2.1		1.9	34.0m	
36.0m																	35.7m/	1.6	36.0m	

内の定格総荷重は強度域である。

BM1000G-2 補助シーブ定格総荷重表 (50t主フック装着)

カウンタウエイト 26.8 t 装着、カーボディウエイトなし

(単位 t)

作業半径 ブーム長	41.2m		44.3m		47.3m		50.4m		ブーム長 作業半径
	作業半径	ブーム長	作業半径	ブーム長	作業半径	ブーム長	作業半径	ブーム長	
9.0m	9.4m/	13.5							9.0m
10.0m		13.5	10.0m/	13.5	10.5m/	13.5	11.0m/	13.5	10.0m
12.0m		13.5		13.5		13.5		13.5	12.0m
14.0m		11.6		11.5		11.4		11.3	14.0m
16.0m		9.4		9.2		9.1		9.1	16.0m
18.0m		7.7		7.5		7.4		7.4	18.0m
20.0m		6.4		6.2		6.1		6.0	20.0m
22.0m		5.3		5.1		5.0		5.0	22.0m
24.0m		4.4		4.3		4.1		4.1	24.0m
26.0m		3.7		3.6		3.4		3.4	26.0m
28.0m		3.1		3.0		2.8		2.8	28.0m
30.0m		2.6		2.4		2.3		2.3	30.0m
32.0m		2.2		2.0		1.9	32.0m/	1.8	32.0m
34.0m		1.8	34.0m/	1.6	34.0m/	1.5			34.0m
36.0m	36.0m/	1.5							36.0m

内の定格総荷重は強度域である。

BM1000G-2 補助シーブ定格総荷重表 (35t主フック装着)

カウンタウエイト 26.8 t 装着、カーボディウエイトなし

(単位 t)

作業半径	ブーム長		ブーム長		ブーム長		ブーム長		ブーム長		ブーム長		作業半径
	13.8m	16.9m	19.9m	23.0m	26.0m	29.1m	32.1m	35.2m	38.2m				
5.0m	5.2m/ 13.5	5.2m/ 13.5	5.7m/ 13.5									5.0m	
6.0m	13.5	13.5	13.5	6.3m/ 13.5	6.8m/ 13.5							6.0m	
7.0m	13.5	13.5	13.5	13.5	13.5	7.3m/ 13.5	7.9m/ 13.5					7.0m	
8.0m	13.5	13.5	13.5	13.5	13.5	13.5	13.5	8.4m/ 13.5	8.9m/ 13.5			8.0m	
9.0m	13.5	13.5	13.5	13.5	13.5	13.5	13.5	13.5	13.5			9.0m	
10.0m	13.5	13.5	13.5	13.5	13.5	13.5	13.5	13.5	13.5			10.0m	
12.0m	13.5	13.5	13.5	13.5	13.5	13.5	13.5	13.5	13.5			12.0m	
14.0m	12.8	12.8	12.6	12.5	12.3	12.2	12.2	12.0	11.9			14.0m	
16.0m	14.6m/ 11.8	10.4	10.3	10.2	10.1	10.0	9.9	9.7	9.6			16.0m	
18.0m		17.2m/ 9.0	8.7	8.6	8.4	8.3	8.2	8.0	7.9			18.0m	
20.0m			19.9m/ 7.5	7.3	7.1	7.0	6.9	6.7	6.6			20.0m	
22.0m				6.2	6.1	6.0	5.9	5.7	5.6			22.0m	
24.0m				22.5m/ 5.9	5.2	5.1	5.0	4.8	4.7			24.0m	
26.0m					25.2m/ 4.6	4.4	4.3	4.1	4.0			26.0m	
28.0m						27.8m/ 3.9	3.8	3.6	3.4			28.0m	
30.0m							3.2	3.1	2.9			30.0m	
32.0m							30.4m/ 3.0	2.6	2.5			32.0m	
34.0m								33.1m/ 2.3	2.1			34.0m	
36.0m									35.7m/ 1.8			36.0m	

内の定格総荷重は強度域である。

BM1000G-2 補助シーブ定格総荷重表 (35t主フック装着)

カウンタウエイト 26.8 t 装着、カーボディウエイトなし

(単位 t)

作業半径	ブーム長		ブーム長		ブーム長		ブーム長		作業半径
	41.2m	44.3m	47.3m	50.4m					
9.0m	9.4m/ 13.5							9.0m	
10.0m	13.5	10.0m/ 13.5	10.5m/ 13.5	11.0m/ 13.5				10.0m	
12.0m	13.5	13.5	13.5	13.5				12.0m	
14.0m	11.8	11.7	11.6	11.5				14.0m	
16.0m	9.6	9.4	9.3	9.3				16.0m	
18.0m	7.9	7.7	7.6	7.6				18.0m	
20.0m	6.6	6.4	6.3	6.2				20.0m	
22.0m	5.5	5.3	5.2	5.2				22.0m	
24.0m	4.6	4.5	4.3	4.3				24.0m	
26.0m	3.9	3.8	3.6	3.6				26.0m	
28.0m	3.3	3.2	3.0	3.0				28.0m	
30.0m	2.8	2.6	2.5	2.5				30.0m	
32.0m	2.4	2.2	2.1	2.0				32.0m	
34.0m	2.0	1.8	34.0m/ 1.7	34.0m/ 1.6				34.0m	
36.0m	36.0m/ 1.7	36.0m/ 1.5						36.0m	

内の定格総荷重は強度域である。

BM1000G-2 補助シーブ定格総荷重表（主フックなし）

カウンタウエイト 26.8 t 装着、カーボディウエイトなし

（単位 t）

作業半径	13.8m		16.9m		19.9m		23.0m		26.0m		29.1m		32.1m		35.2m		38.2m		作業半径	
	ブーム長	ブーム長	ブーム長	ブーム長	ブーム長	ブーム長	ブーム長	ブーム長	ブーム長	ブーム長	ブーム長	ブーム長	ブーム長	ブーム長	ブーム長	ブーム長	ブーム長			
5.0m	5.2m/	13.5	5.2m/	13.5	5.7m/	13.5													5.0m	
6.0m		13.5		13.5		13.5	6.3m/	13.5	6.8m/	13.5									6.0m	
7.0m		13.5		13.5		13.5		13.5		13.5	7.3m/	13.5	7.9m/	13.5					7.0m	
8.0m		13.5		13.5		13.5		13.5		13.5		13.5		13.5	8.4m/	13.5	8.9m/	13.5	8.0m	
9.0m		13.5		13.5		13.5		13.5		13.5		13.5		13.5		13.5		13.5	9.0m	
10.0m		13.5		13.5		13.5		13.5		13.5		13.5		13.5		13.5		13.5	10.0m	
12.0m		13.5		13.5		13.5		13.5		13.5		13.5		13.5		13.5		13.5	12.0m	
14.0m		13.5		13.5		13.3		13.2		13.0		12.9		12.9		12.7		12.6	14.0m	
16.0m	14.6m/	12.5		11.1		11.0		10.9		10.8		10.7		10.6		10.4		10.3	16.0m	
18.0m			17.2m/	9.7		9.4		9.3		9.1		9.0		8.9		8.7		8.6	18.0m	
20.0m					19.9m/	8.2		8.0		7.8		7.7		7.6		7.4		7.3	20.0m	
22.0m								6.9		6.8		6.7		6.6		6.4		6.3	22.0m	
24.0m								22.5m/	6.6		5.9		5.8		5.7		5.5		24.0m	
26.0m									25.2m/	5.3		5.1		5.0		4.8		4.7	26.0m	
28.0m											27.8m/	4.6		4.5		4.3		4.1	28.0m	
30.0m														3.9		3.8		3.6	30.0m	
32.0m														30.4m/	3.7		3.3		3.2	32.0m
34.0m																33.1m/	3.0		2.8	34.0m
36.0m																		35.7m/	2.5	36.0m

 内の定格総荷重は強度域である。

BM1000G-2 補助シーブ定格総荷重表（主フックなし）

カウンタウエイト 26.8 t 装着、カーボディウエイトなし

（単位 t）

作業半径	41.2m		44.3m		47.3m		50.4m		作業半径
	ブーム長	ブーム長	ブーム長	ブーム長	ブーム長	ブーム長	ブーム長		
9.0m	9.4m/	13.5						9.0m	
10.0m		13.5	10.0m/	13.5	10.5m/	13.5	11.0m/	13.5	10.0m
12.0m		13.5		13.5		13.5		13.5	12.0m
14.0m		12.5		12.4		12.3		12.2	14.0m
16.0m		10.3		10.1		10.0		10.0	16.0m
18.0m		8.6		8.4		8.3		8.3	18.0m
20.0m		7.3		7.1		7.0		6.9	20.0m
22.0m		6.2		6.0		5.9		5.9	22.0m
24.0m		5.3		5.2		5.0		5.0	24.0m
26.0m		4.6		4.5		4.3		4.3	26.0m
28.0m		4.0		3.9		3.7		3.7	28.0m
30.0m		3.5		3.3		3.2		3.2	30.0m
32.0m		3.1		2.9		2.8		2.7	32.0m
34.0m		2.7		2.5		2.4		2.3	34.0m
36.0m		2.4		2.2		2.1		2.0	36.0m
38.0m		2.0		1.9	38.0m/	1.7	38.0m/	1.6	38.0m
40.0m	38.4m/	1.9		1.6					40.0m
42.0m				41.0m/	1.5				42.0m

 内の定格総荷重は強度域である。

8.1.7 減トン仕様クレーン サードドラム定格総荷重表（オプション）

- ・ 基本的な注意事項は、“8.1.6 減トン仕様クレーン 定格総荷重表（オプション）”と同様です。
- ・ ガイライン構成は、“ブームおよびガイライン構成”の指示を厳守してください。
- ・ 実際につり上げ得る荷重は、主ブームの定格総荷重から、さらに（主フック+玉掛用ワイヤロープ等のつり具）の質量を差引いた値になります。
- ・ サードロープの1本掛は使用しないでください。

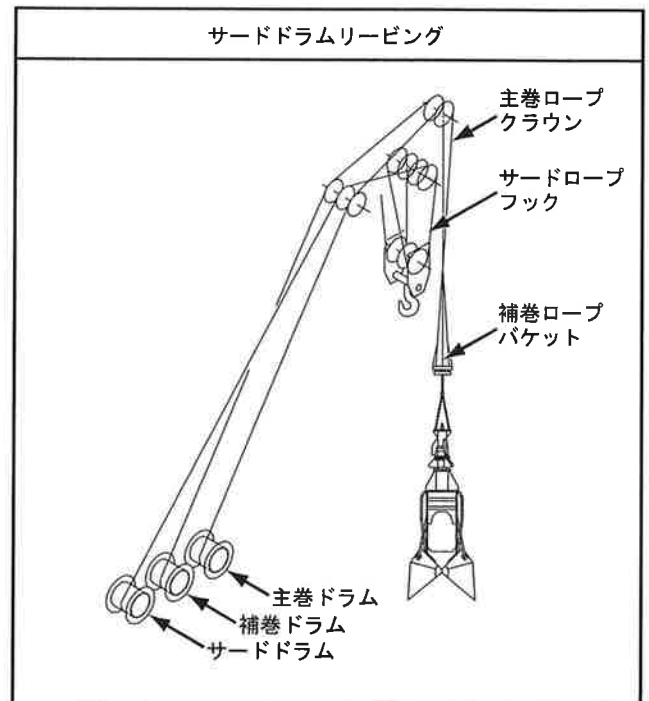
サードドラムロープ巻掛数による最大巻上荷重とフックの質量

単位(t)

フックの呼び	最大巻上荷重					フックの質量
	2本掛	3本掛	4本掛	5本掛	6本掛	
100 t	—	—	44	55	66	1.73
50 t	22	33	44	50	—	0.85
35 t	22	33	—	—	—	0.7

警告

1本掛では使用しないでください。
1本掛で巻き上げるとブームが起き上がり、後方に転倒します。



ハンマグラブバケット作業での使用例

BM1000G-2 主ブーム定格総荷重表（サードドラム使用）

カウンタウエイト 26.8 t 装着、カーボディウエイトなし

（単位 t）

ブーム長 作業半径	13.8m	16.9m	19.9m	23.0m	26.0m	29.1m	ブーム長 作業半径
4.3m	66.0	4.3m/ 66.0	4.8m/ 66.0				4.3m
5.0m	62.3	62.3	62.2	5.4m/ 54.4	5.9m/ 46.9		5.0m
6.0m	46.0	46.0	45.8	45.8	45.8	6.4m/ 41.1	6.0m
7.0m	36.3	36.2	36.1	36.0	35.9	35.8	7.0m
8.0m	29.8	29.7	29.6	29.5	29.4	29.3	8.0m
9.0m	25.3	25.2	25.0	24.9	24.8	24.7	9.0m
10.0m	21.9	21.7	21.6	21.5	21.4	21.3	10.0m
12.0m	17.1	17.0	16.8	16.7	16.6	16.5	12.0m
14.0m	13.2m/ 15.2	13.9	13.7	13.6	13.4	13.3	14.0m
16.0m		15.8m/ 11.8	11.4	11.3	11.2	11.1	16.0m
18.0m			9.8	9.7	9.5	9.4	18.0m
20.0m			18.5m/ 9.5	8.4	8.2	8.1	20.0m
22.0m				21.1m/ 7.8	7.2	7.1	22.0m
24.0m					23.8m/ 6.4	6.2	24.0m
26.0m						5.5	26.0m
28.0m						26.4m/ 5.4	28.0m
30.0m							30.0m
32.0m							32.0m
34.0m							34.0m
36.0m							36.0m

□内の定格総荷重は強度域である。

BM1000G-2 主ブーム定格総荷重表（サードドラム使用）

カウンタウエイト 26.8 t 装着、カーボディウエイトなし

（単位 t）

ブーム長 作業半径	32.1m	35.2m	38.2m	41.2m	44.3m	ブーム長 作業半径
7.0m	7.0m/ 35.8	7.5m/ 32.1				7.0m
8.0m	29.3	29.2	8.0m/ 29.0	8.5m/ 26.5		8.0m
9.0m	24.7	24.5	24.4	24.4	9.1m/ 23.8	9.0m
10.0m	21.2	21.1	21.0	21.0	20.8	10.0m
12.0m	16.4	16.3	16.2	16.1	16.0	12.0m
14.0m	13.3	13.1	13.0	12.9	12.8	14.0m
16.0m	11.0	10.8	10.7	10.7	10.5	16.0m
18.0m	9.3	9.1	9.0	9.0	8.8	18.0m
20.0m	8.0	7.8	7.7	7.7	7.5	20.0m
22.0m	7.0	6.8	6.7	6.6	6.4	22.0m
24.0m	6.1	5.9	5.8	5.7	5.6	24.0m
26.0m	5.4	5.2	5.1	5.0	4.9	26.0m
28.0m	4.9	4.7	4.5	4.4	4.3	28.0m
30.0m	29.0m/ 4.6	4.2	4.0	3.9	3.7	30.0m
32.0m		31.7m/ 3.8	3.6	3.5	3.3	32.0m
34.0m			3.2	3.1	2.9	34.0m
36.0m			34.3m/ 3.2	2.8	2.6	36.0m
38.0m				37.0m/ 2.6	2.3	38.0m
40.0m					39.6m/ 2.1	40.0m

□内の定格総荷重は強度域である。

BM1000G-2 補助シーブ付主ブーム定格総荷重表 (サードドラム使用)

カウンタウエイト 26.8 t 装着、カーボディウエイトなし

(単位 t)

ブーム長 作業半径	13.8m		16.9m		19.9m		23.0m		26.0m		29.1m		ブーム長 作業半径
	作業半径	定格総荷重	作業半径	定格総荷重	作業半径	定格総荷重	作業半径	定格総荷重	作業半径	定格総荷重	作業半径	定格総荷重	
4.3m	4.3m/	65.2	4.3m/	65.2	4.8m/	65.2							4.3m
5.0m		61.5		61.5		61.4	5.4m/	53.6	5.9m/	46.1			5.0m
6.0m		45.2		45.2		45.0		45.0		45.0	6.4m/	40.3	6.0m
7.0m		35.5		35.4		35.3		35.2		35.1		35.0	7.0m
8.0m		29.0		28.9		28.8		28.7		28.6		28.5	8.0m
9.0m		24.5		24.4		24.2		24.1		24.0		23.9	9.0m
10.0m		21.1		20.9		20.8		20.7		20.6		20.5	10.0m
12.0m		16.3		16.2		16.0		15.9		15.8		15.7	12.0m
14.0m	13.2m/	14.4		13.1		12.9		12.8		12.6		12.5	14.0m
16.0m			15.8m/	11.0		10.6		10.5		10.4		10.3	16.0m
18.0m						9.0		8.9		8.7		8.6	18.0m
20.0m					18.5m/	8.7		7.6		7.4		7.3	20.0m
22.0m							21.1m/	7.0		6.4		6.3	22.0m
24.0m									23.8m/	5.6		5.4	24.0m
26.0m												4.7	26.0m
28.0m											26.4m/	4.6	28.0m
30.0m													30.0m
32.0m													32.0m
34.0m													34.0m
36.0m													36.0m

内の定格総荷重は強度域である。

BM1000G-2 補助シーブ付主ブーム定格総荷重表 (サードドラム使用)

カウンタウエイト 26.8 t 装着、カーボディウエイトなし

(単位 t)

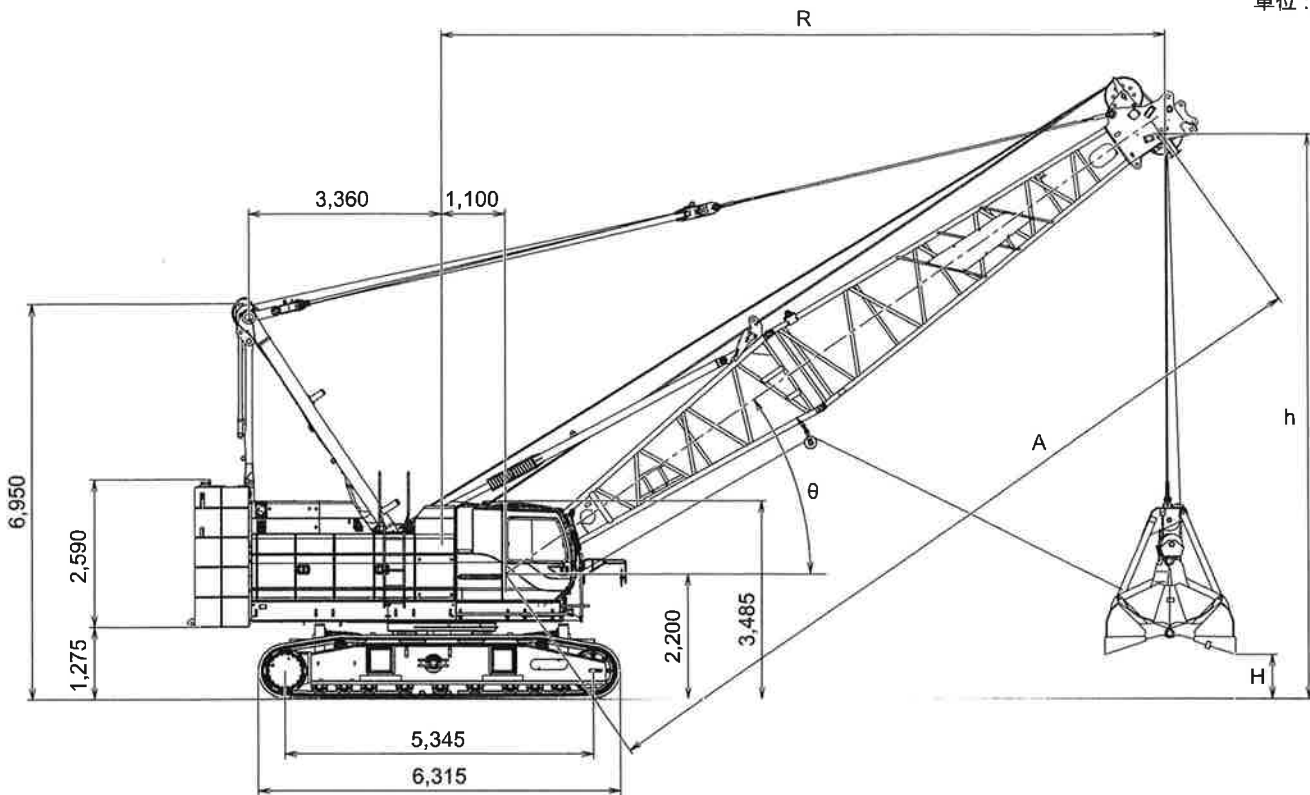
ブーム長 作業半径	32.1m		35.2m		38.2m		41.2m		44.3m		ブーム長 作業半径
	作業半径	定格総荷重	作業半径	定格総荷重	作業半径	定格総荷重	作業半径	定格総荷重	作業半径	定格総荷重	
7.0m	7.0m/	35.0	7.5m/	31.3							7.0m
8.0m		28.5		28.4	8.0m/	28.2	8.5m/	25.7			8.0m
9.0m		23.9		23.7		23.6		23.6	9.1m/	23.0	9.0m
10.0m		20.4		20.3		20.2		20.2		20.0	10.0m
12.0m		15.6		15.5		15.4		15.3		15.2	12.0m
14.0m		12.5		12.3		12.2		12.1		12.0	14.0m
16.0m		10.2		10.0		9.9		9.9		9.7	16.0m
18.0m		8.5		8.3		8.2		8.2		8.0	18.0m
20.0m		7.2		7.0		6.9		6.9		6.7	20.0m
22.0m		6.2		6.0		5.9		5.8		5.6	22.0m
24.0m		5.3		5.1		5.0		4.9		4.8	24.0m
26.0m		4.6		4.4		4.3		4.2		4.1	26.0m
28.0m		4.1		3.9		3.7		3.6		3.5	28.0m
30.0m	29.0m/	3.8		3.4		3.2		3.1		2.9	30.0m
32.0m			31.7m/	3.0		2.8		2.7		2.5	32.0m
34.0m						2.4		2.3		2.1	34.0m
36.0m					34.3m/	2.4		2.0		1.8	36.0m
38.0m							37.0m/	1.8	38.0m/	1.5	38.0m

内の定格総荷重は強度域である。

8.1.8 クラムセル定格総荷重表

クラムセル仕様

単位：mm



作業範囲表

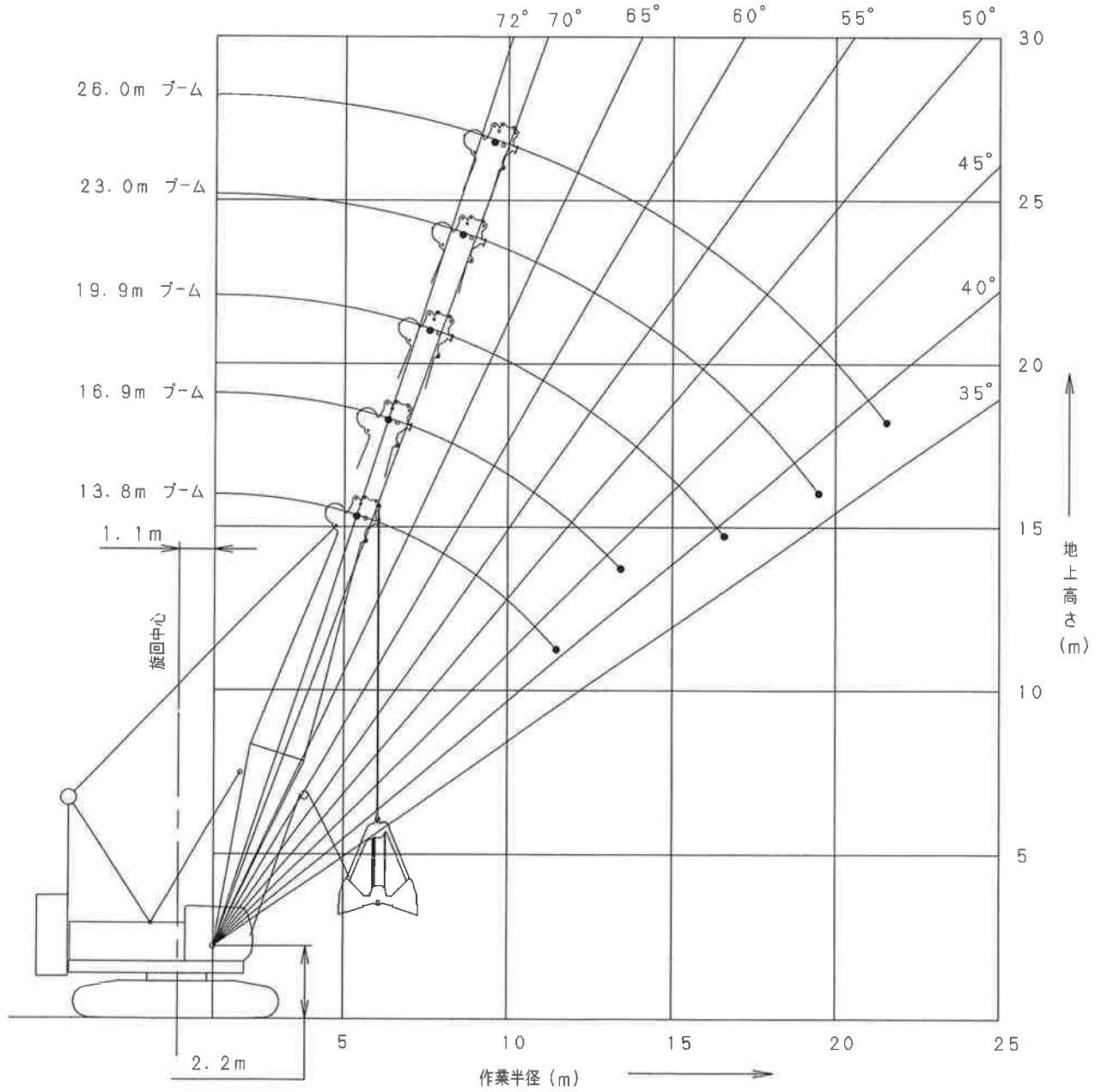
ブーム長さ		m	A	13.8					16.9					19.9					
ブーム角度		度	θ	41	45	55	65	72	43	45	55	65	72	39	45	55	65	71	
作業半径		m	R	12.0	11.4	9.6	7.5	6.0	14.0	13.5	11.3	8.8	7.0	17.0	15.7	13.1	10.1	8.0	
開口地上 高さ(m)	バケット 容量	2.0 m ³	H	3.2	3.9	5.5	6.7	7.3	5.5	6.0	8.0	9.5	10.2	6.7	8.2	10.5	12.2	13.1	
		2.5 m ³		2.8	3.5	5.1	6.3	6.9	5.1	5.6	7.6	9.1	9.8	6.3	7.8	10.1	11.8	12.7	
		3.0 m ³		2.6	3.3	4.9	6.1	6.7	4.9	5.4	7.4	8.9	9.6	6.1	7.6	9.9	11.6	12.5	
ブームポイント高さ		m	h	11.1	11.8	13.4	14.6	15.2	13.4	13.9	15.9	17.4	18.1	14.6	16.1	18.4	20.1	21.0	
定格総荷重		t		12.5					12.2	12.5					9.9	10.9	12.5		

ブーム長さ		m	A	23.0					26.0					
ブーム角度		度	θ	37	45	55	65	71	38	45	55	65	71	
作業半径		m	R	20.0	17.8	14.8	11.4	9.0	22.0	20.0	16.6	12.6	10.0	
開口地上 高さ(m)	バケット 容量	2.0 m ³	H	7.8	10.3	13.0	15.0	16.0	10.2	12.5	15.4	17.8	18.8	
		2.5 m ³		7.4	9.9	12.6	14.6	15.6	9.8	12.1	15.0	17.4	18.4	
		3.0 m ³		7.2	9.7	12.4	14.4	15.4	9.6	11.9	14.8	17.2	18.2	
ブームポイント高さ		m	h	15.7	18.2	20.9	22.9	23.9	18.1	20.4	23.3	25.7	26.7	
定格総荷重		t		8.2	9.6	11.4			7.3	8.1	8.9	9.4		

コラムセルバケット仕様

バケット容量 (m ³)	バケット開口時高さ (m)	バケット質量 (t)	用途
2.0	3.9	4.5	掘削
2.5	4.3	5.0	掘削
3.0	4.5	6.0	掘削

コラムセル作動範囲図



クラムセル定格総荷重表

(単位 : t)

作業半径	ブーム長さ					作業半径
	13.8 m	16.9 m	19.9 m	23.0 m	26.0 m	
6.0 m	6.0 m/ 12.5					6.0 m
7.0 m	12.5	7.0 m/ 12.5				7.0 m
8.0 m	12.5	12.5	8.0 m/ 12.5			8.0 m
9.0 m	12.5	12.5	12.5	9.0 m/ 11.4		9.0 m
10.0 m	12.5	12.5	12.5	11.4	10.0 m/ 9.4	10.0 m
12.0 m	12.0 m/ 12.5	12.5	12.5	11.4	9.4	12.0 m
14.0 m		14.0 m/ 12.2	12.2	11.4	9.3	14.0 m
16.0 m			10.7	10.7	9.1	16.0 m
18.0 m			17.0 m/ 9.9	9.5	8.6	18.0 m
20.0 m				20.0 m/ 8.2	8.1	20.0 m
22.0 m					22.0 m/ 7.3	22.0 m

- バケットの単体質量は6.0 tを超えてはいけません。
- 作業半径は負荷時における旋回中心からつかみ物を含むバケットの重心までの水平距離です。
- クラムセル作業の定格総荷重は、本体の安定度およびブーム強度から決まっています。
- カウンタウエイト(37.1 t)を正しく装着し、ボルト、ナットで固定してください。
- カーボディウエイトを正しく装着し、ピンで固定してください。
- 作業を行うときは、必ずクローラフレームを規定位置まで拡張してください。

バケットとつかみ物（内容物）の合計質量が下記の定格総荷重を超えてはいけません。

計算例

クラムセル				
(バケット容量)	(つかみ物)	(バケット質量)	(定格総荷重)	
3.0 m ³	× 1.8 t/m ³	+ 6.0 t	=	11.4 t

⚠ 危険

つかみ物の種類により容積の異なるバケットを使用する場合でも、定格総荷重を超えてはいけません。定格総荷重は、安定度およびブーム強度から決められています。

⚠ 注意

旋回によるつり荷の横引き作業および横引荷重がかかるような、急旋回、急停止は行わないでください。横引きするとアタッチメントが損傷するおそれがあります。

(6)		(7)
(4)		(5)
(3)		
(2)		
(1)		

カウンタウエイト
(37.1 t)



カーボディウエイト
(あり)

標準仕様

カウンタウエイト	5段
カーボディウエイト	あり

8.2 各部寸法、質量

分解時の各部の寸法、質量を示します。
ただし、参考値としてご利用ください。

8.2.1 本体

○：搭載 ×：非搭載

姿勢		寸法 (mm)		質量 (kg)			
ガントリー	○			52,700			
下部ブーム	○						
ブームドラム	○						
クレーンバックストップ	○						
ワイヤロープ (主巻、補巻、ブーム起伏)付	○						
ステップ	○						
クローラ	○						
トランスリフタ	○						
サード代用ウエイト	○						
ガントリー	×						48,100
下部ブーム	×						
ブームドラム	×						
クレーンバックストップ	×						
ワイヤロープ (主巻、補巻)付	○						
ステップ	○						
クローラ	○						
トランスリフタ	○						
サード代用ウエイト	○						
ガントリー	○			31,900			
下部ブーム	○						
ブームドラム	○						
クレーンバックストップ	○						
ワイヤロープ (主巻、補巻、ブーム起伏)付	○						
ステップ	×						
クローラ	×						
トランスリフタ	○						
サード代用ウエイト	○						

※1 キャブ側にステップがある場合：3,170
両側にステップがある場合：3,340

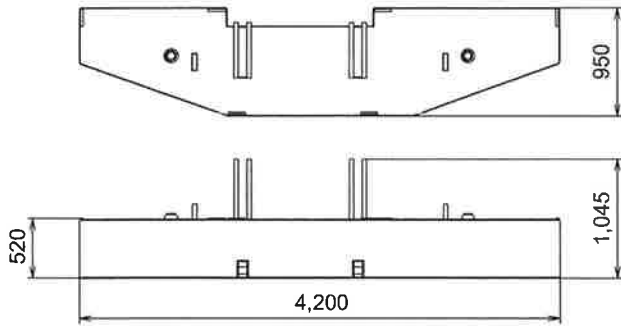
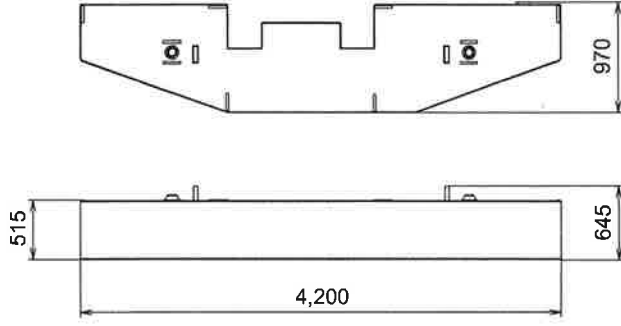
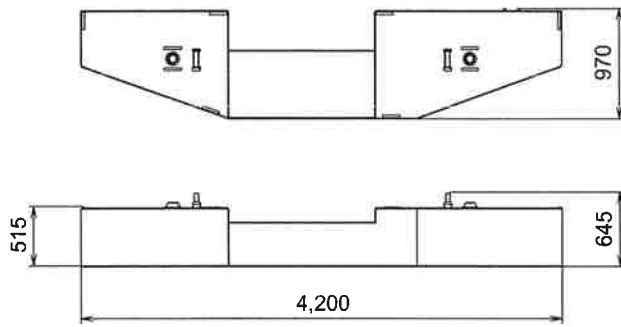
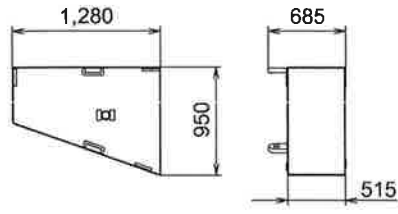
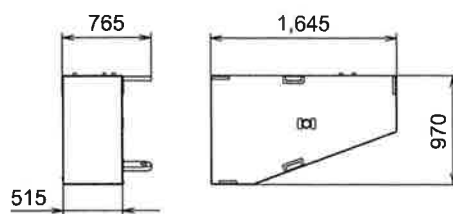
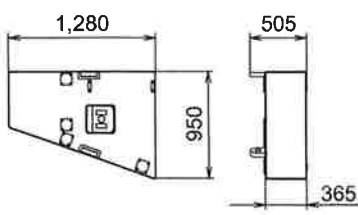
○：搭載 ×：非搭載

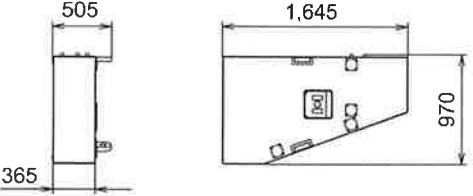
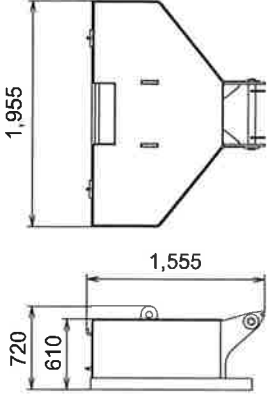
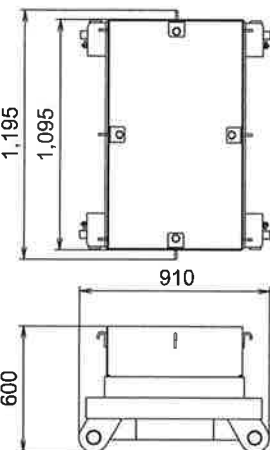
姿勢		寸法 (mm)	質量 (kg)
ガントリ	×		25,600
下部ブーム	×		
ブームドラム	×		
クレーンバックストップ	×		
ワイヤロープ (主巻、補巻)付	○		
ステップ	×		
クローラ	×		
トランスリフタ	○		
サード代用ウエイト	×		

※1 キャブ側にステップがある場合：3,170
両側にステップがある場合：3,340

名称	寸法 (mm)	質量 (kg)
クローラ		10,300
トランスリフタ (4個)		350 /1個

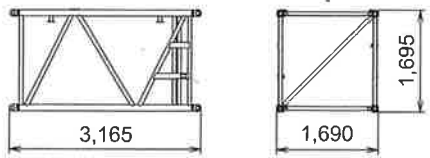
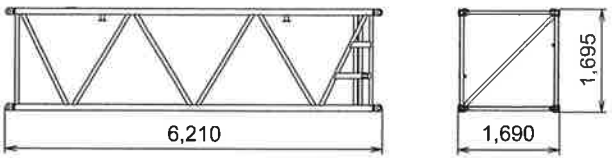
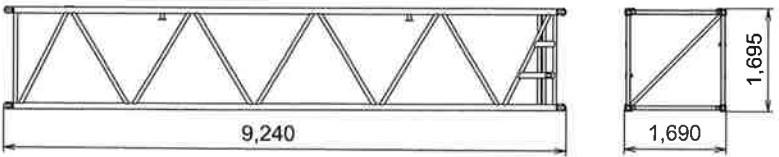
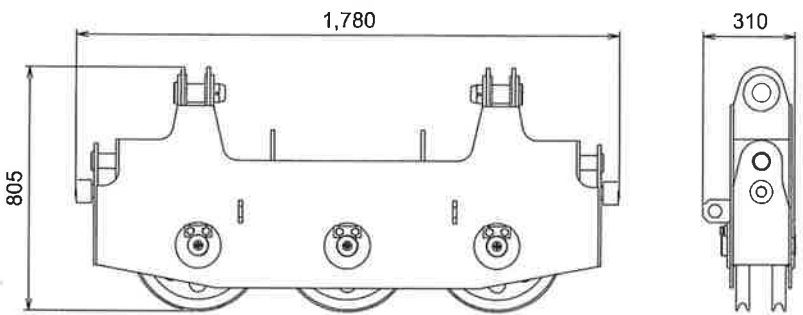
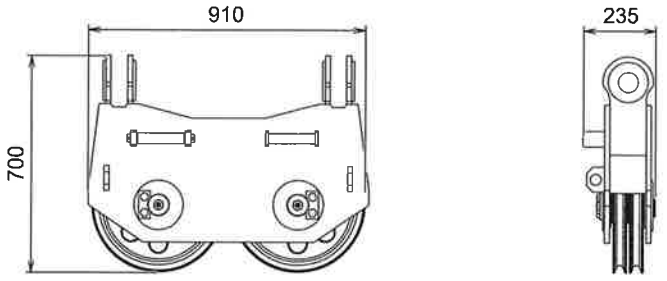
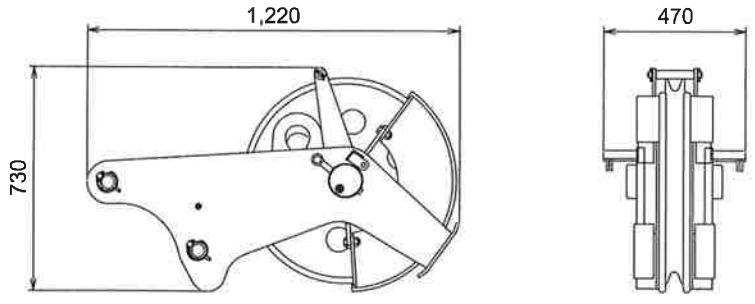
8.2.2 カウンタウエイト

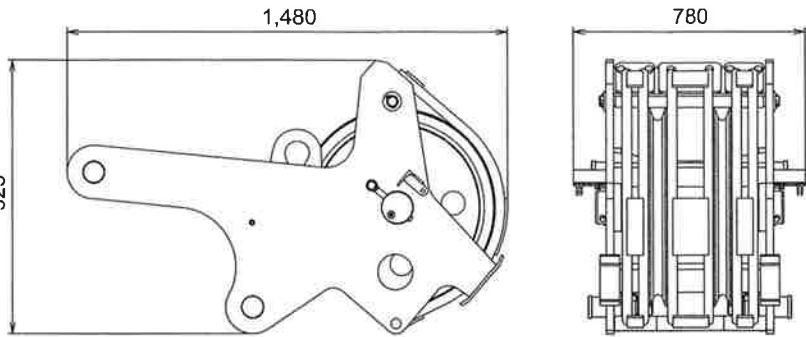
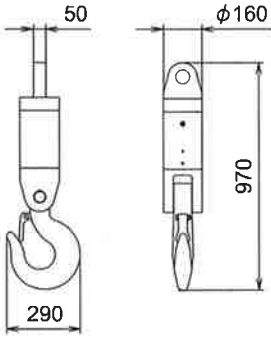
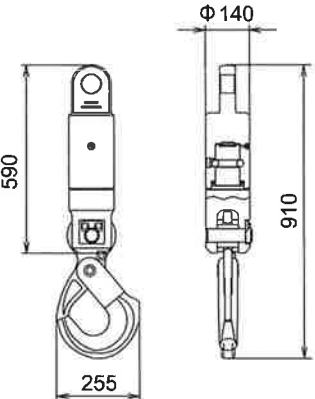
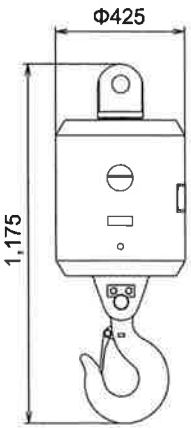
名称	寸法 (mm)	質量 (kg)
カウンタウエイト(1)		9,920
カウンタウエイト(2)		8,940
カウンタウエイト(3)		7,960
カウンタウエイト(4) (L)		2,350
カウンタウエイト(5) (R)		3,740
カウンタウエイト(6) (L)		1,740

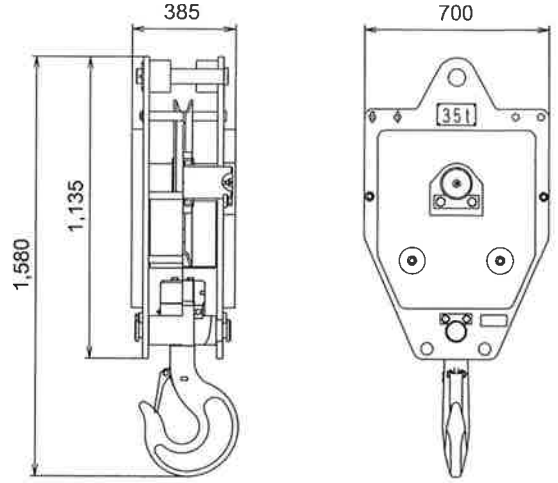
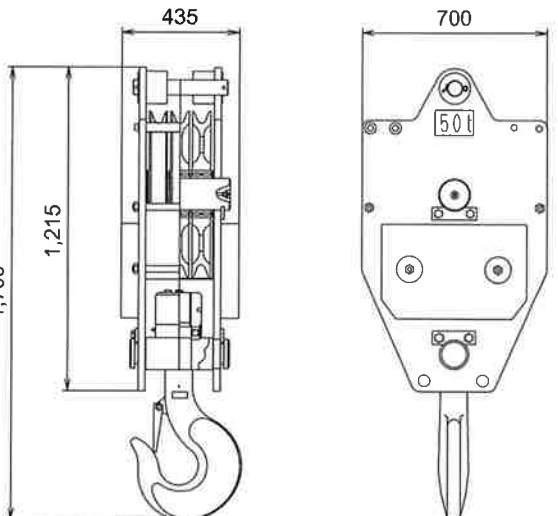
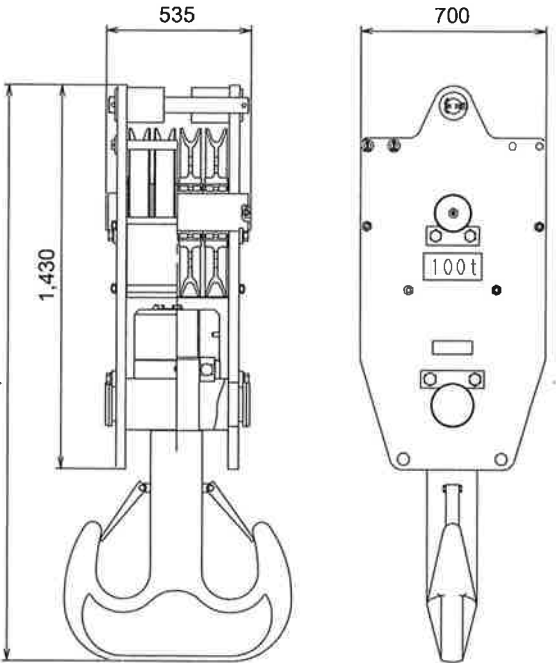
名称	寸法 (mm)	質量 (kg)
カウンタウエイト(7) (R)		2,490
カーボディウエイト (2個)		7,250/1個
サード代用ウエイト		1,715

8.2.3 アタッチメント

名称	寸法 (mm)	質量 (kg)
上部ブーム		1,675
下部ブーム		1,490
バックストップ付 下部ブーム (HF04-03101 ~ 03106)		2,295
バックストップ付 下部ブーム (HF04-03107 ~)		2,268
バックストップ (2個) (HF04-03101 ~ 03106)		405/1個
バックストップ (2個) (HF04-03107 ~)		389/1個

名称	寸法 (mm)	質量 (kg)
3.0 m 中間ブーム		400
6.1 m 中間ブーム		670
9.1 m 中間ブーム		940
クレーン用 上部スプレッド		300
クレーン用 下部スプレッド		200
補助シーブ (1枚仕様)		280

名称	寸法 (mm)	質量 (kg)
補助シーブ (2枚仕様)		550
軽量フック		100
軽量フック (ロック付)		70
ボールフック		450

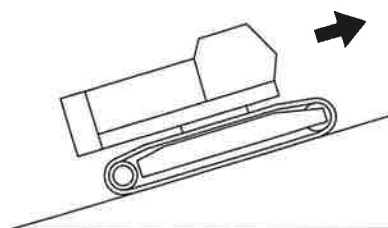
名称	寸法 (mm)	質量 (kg)
35 tフック		700
50 tフック		850
100 tフック		1,730

8.3 旋回、走行の安定性

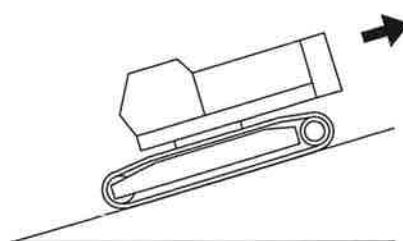
本機の旋回時および走行時の安定度は、カウンタウエイトの質量（枚数）、ブーム取付けの有無、クローラの拡縮および坂道走行により、大きく変わります。

次頁の表を参考に、旋回時および走行時の安定性を確認した上で、作業してください。

1. 安定度表は水平堅土上での値を示します。
軟弱地では地盤を養生し、注意して移動してください。
2. トレーラ上での旋回は、決して行わないでください。
3. 最大登坂時の傾斜角度は30%（16.7度）ですが、地盤の状態やクレーン姿勢によってはこの数値より低くなります。
4. 前向走行は、カウンタウエイト側が坂下になる場合、後向走行は、カウンタウエイト側が坂上になる場合のことです。



前向走行



後向走行

安定度表（カーボディウエイトなし）

アタッチメント	カウンタウエイト (t)	全周旋回		坂道走行	
		クローラ 拡張時	クローラ 縮小時	前方	後方
アタッチメントなし 本体のみ	0 (なし)	○	○	○	○
	9.92 (No.1のみ)	○	△ (急操作禁止)	△ 傾斜角12度以下	○
	18.86 (No.1～No.2)	△ (急操作禁止)	×	×	○
	26.82 (No.1～No.3)	×	×	×	○
	32.91 (No.1～No.5)	×	×	×	○
	37.14 (No.1～No.7)	×	×	×	○
下部ブーム付 (ブーム角 10度以下)	0 (なし)	○	○	○	○
	9.92 (No.1のみ)	○	○	○	○
	18.86 (No.1～No.2)	○	×	△ 傾斜角3度以下	○
	26.82 (No.1～No.3)	△ (急操作禁止)	×	×	○
	32.91 (No.1～No.5)	×	×	×	○
	37.14 (No.1～No.7)	×	×	×	○

○：運転可能 △：条件付運転可能 ×：運転不可

安定度表（カーボディウエイトあり）

アタッチメント	カウンタウエイト (t)	全周旋回		坂道走行	
		クローラ 拡張時	クローラ 縮小時	前方	後方
アタッチメントなし 本体のみ	0 (なし)	○	○	○	○
	9.92 (No.1のみ)	○	○	○	○
	18.86 (No.1 ~ No.2)	○	×	△ 傾斜角13度以下	○
	26.82 (No.1 ~ No.3)	○	×	△ 傾斜角3度以下	○
	32.91 (No.1 ~ No.5)	○	×	×	○
	37.14 (No.1 ~ No.7)	△ (急操作禁止)	×	×	○
下部ブーム付 (ブーム角 10度以下)	0 (なし)	○	○	○	○
	9.92 (No.1のみ)	○	○	○	○
	18.86 (No.1 ~ No.2)	○	△ (急操作禁止)	○	○
	26.82 (No.1 ~ No.3)	○	×	△ 傾斜角7度以下	○
	32.91 (No.1 ~ No.5)	○	×	△ 傾斜角1度以下	○
	37.14 (No.1 ~ No.7)	○	×	×	○

○：運転可能 △：条件付運転可能 ×：運転不可

8.4 走行許容傾斜角度

8.4.1 クレーン

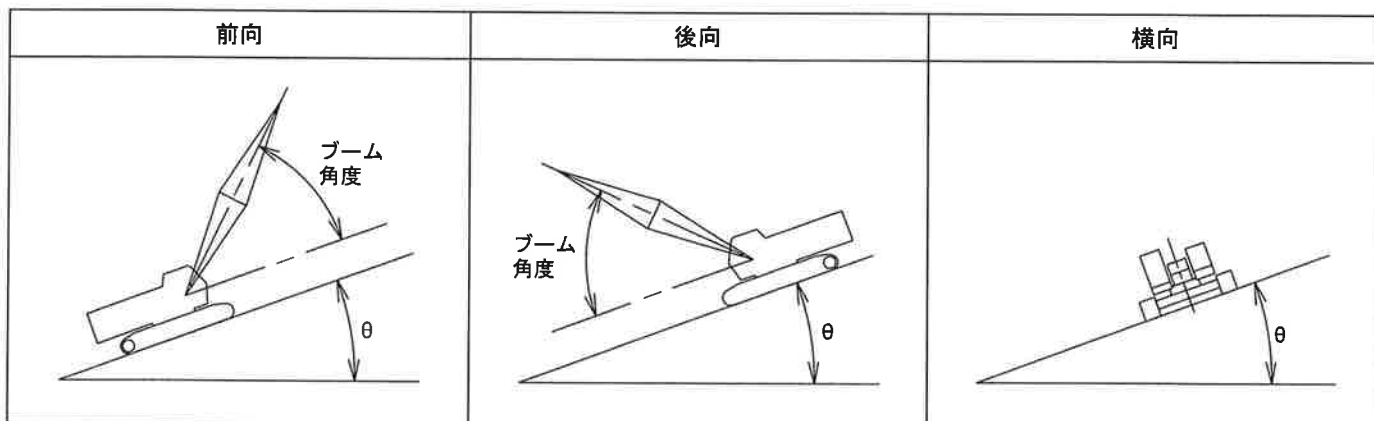
▲ 注意

表中の“-”印部では、走行しないでください。
転倒するおそれがあります。

やむを得ず傾斜地を走行するときは、次の事項を守ってください。

- 絶対に荷をつった状態で走行はしないでください。
- 走行は低速で静かに行ってください。
- 凹凸のない堅土上を走行してください。
- 必ず地盤強度を確認して表に示す角度以下で走行してください。
- 横向傾斜地走行は、本体の安定および滑りなどで危険なため充分注意してください。
- 傾斜地の登り始め、登り終り付近は傾斜をゆるやかにしてください。

登坂、降坂方向（ θ ：許容傾斜角度）



BM1000G-2 クレーン 走行許容傾斜角

補助シーブなし

ブーム長さ	前向 角度			後向 角度			横 角度		
	35°	40°	50°	40°	50°	60°	35°	50°	60°
13.8m	-	-	-	8°	8°	8°	8°	8°	8°
16.9m	-	-	-	8°	8°	8°	8°	8°	8°
19.9m	1°	1°	-	8°	8°	8°	8°	8°	8°
23.0m	1°	1°	-	8°	8°	8°	8°	8°	8°
26.0m	3°	2°	1°	8°	8°	8°	8°	8°	8°
29.1m	5°	4°	2°	8°	8°	8°	8°	8°	8°
32.1m	6°	5°	3°	8°	8°	8°	8°	8°	7°
35.2m	8°	6°	4°	8°	8°	8°	8°	7°	7°
38.2m	8°	8°	5°	6°	8°	8°	8°	7°	6°
41.2m	8°	8°	6°	4°	6°	8°	7°	6°	6°
44.3m	8°	8°	7°	2°	5°	7°	7°	6°	6°
47.3m	8°	8°	7°	1°	4°	6°	7°	6°	6°
50.4m	8°	8°	8°	-	2°	5°	7°	6°	5°
53.4m	8°	8°	8°	-	1°	4°	6°	5°	5°
56.5m	8°	8°	8°	-	-	3°	6°	5°	4°
59.5m	8°	8°	8°	-	-	1°	6°	5°	4°
62.6m	8°	8°	8°	-	-	-	6°	4°	3°

補助シーブ付

ブーム長さ	前向 角度			後向 角度			横 角度		
	35°	40°	50°	40°	50°	60°	35°	50°	60°
13.8m	-	-	-	8°	8°	8°	8°	8°	8°
16.9m	-	-	-	8°	8°	8°	8°	8°	8°
19.9m	1°	1°	-	8°	8°	8°	8°	8°	8°
23.0m	1°	1°	-	8°	8°	8°	8°	8°	8°
26.0m	3°	2°	1°	8°	8°	8°	8°	8°	8°
29.1m	5°	4°	2°	8°	8°	8°	8°	8°	8°
32.1m	6°	5°	3°	8°	8°	8°	8°	8°	7°
35.2m	8°	6°	4°	8°	8°	8°	8°	7°	7°
38.2m	8°	8°	5°	6°	8°	8°	8°	7°	6°
41.2m	8°	8°	6°	4°	6°	8°	7°	6°	6°
44.3m	8°	8°	7°	2°	5°	7°	7°	6°	6°
47.3m	8°	8°	7°	1°	4°	6°	7°	6°	6°
50.4m	8°	8°	8°	-	2°	5°	7°	6°	5°
53.4m	8°	8°	8°	-	1°	4°	6°	5°	5°
56.5m	8°	8°	8°	-	-	3°	6°	5°	4°
59.5m	8°	8°	8°	-	-	1°	6°	5°	4°